

**TUMBAS DE LA ANTIGÜEDAD TARDÍA
EN MUNIGUA. TIPOS DE TUMBA,
RITOS DE ENTERRAMIENTO Y AJUARES
FUNERARIOS EN UNA PEQUEÑA
CIUDAD DEL SUR DE ESPAÑA EN LOS
SIGLOS III/IV A VII.**

CHRISTOPH EGER

E-mail: chr_eger@yahoo.de

ANALES
DE ARQUEOLOGÍA
CORDOBESA
NÚMERO 17 (2006)

VOL. II / PÁGS. 137 - 160

RESUMEN

El conjunto arqueológico de Munigua (provincia de Sevilla) se sitúa en las estribaciones de Sierra Morena, a unos 10 km al norte del valle del Guadalquivir. La ciudad tuvo su época de esplendor desde finales del siglo I hasta principios del siglo III, aunque se ha constatado también la ocupación del lugar en época tardorromana y en momentos posteriores. Las excavaciones realizadas por el Instituto Arqueológico Alemán de Madrid desde 1956 han ido descubriendo, junto a los edificios monumentales de carácter público y viviendas, diversos sectores de las necrópolis que rodeaban la ciudad. A pesar de que los estudios realizados hasta la fecha son sólo parciales, los hallazgos permiten hacernos una idea del ritual funerario desarrollado en una pequeña ciudad romana del interior de la Bética. El texto describe las prácticas funerarias y los ritos de enterramiento a partir del siglo III hasta el siglo VII, a la vez que analiza los fenómenos concretos desde la perspectiva de la arqueología funeraria en el sur de España.

ABSTRACT

Die Ruinenstätte Munigua (Prov. Sevilla) liegt in den Ausläufern der Sierra Morena, ca. 10 km nördlich des Guadalquivirtales. Ihre Blütezeit erlebte die Stadt vom späten 1. bis ins frühe 3. Jh. Doch lassen sich auch noch spät- und nachrömische Siedlungsphasen nachweisen. Bei den seit 1956 vom Deutschen Archäologischen Institut, Abteilung Madrid, durchgeführten Ausgrabungen wurden neben den öffentlichen Monumentalbauten und der Wohnbebauung auch immer wieder einzelne Sektoren der die Stadt umgebenden Nekropolen freigelegt. Trotz der bislang nur ausschnitthaften Untersuchungen bietet sich die Möglichkeit, Einblick in das Totenritual einer römischen Kleinstadt im Hinterland der Baetica zu gewinnen. Der Vortrag gibt einen Überblick über die Grab-, Bestattungs- und Beigabensitte vom Aufkommen der Körpergrabsitte im 2. Jh. bis ins 7. Jh. und beurteilt die einzelnen Phänomene vor dem Hintergrund der südspanischen Gräberarchäologie.

1. INTRODUCCIÓN

Las ruinas de Munigua están situadas en las estribaciones de Sierra Morena, en un intransitable y accidentado paraje poblado de alcornoques y encinas, a unos 10 km al norte del valle del Guadalquivir. Con 4 hectáreas, la superficie de la pequeña ciudad convertida en *municipium* en época flavia es bastante modesta (fig. 1). Probablemente, la fundación de la ciudad guarde relación con una especial, aunque momentánea, importancia religiosa y económica del asentamiento ya existente durante el periodo ibé-

rico. En todo caso, hacia finales del siglo I d. C. se erigió un santuario de terrazas –único en la parte occidental del Imperio– que, visible a lo lejos, dominaba el asentamiento (cfr. SCHATTNER 2003, 27-39). Con respecto a los fundamentos económicos del lugar, los numerosos restos metalúrgicos hallados en el perímetro de la ciudad y los yacimientos de hierro y cobre, situados en los alrededores, hablan por sí mismos¹. La ciudad tuvo su época de esplendor desde las postrimerías del siglo I hasta principios del siglo III. En el transcurso de la segunda mitad del siglo III todas las construcciones hasta ahora estudiadas presentaban un horizonte de destrucción achacado a un devastador terremoto². Si bien es cierto que la reconstrucción comenzó poco después, la construcción de viviendas, que en el este se alzan sobre un horizonte de nivelación situado por encima de las casas anteriores, resultó visiblemente más discreta³. Al mismo tiempo se produce una profanación de los monumentos públicos en los que ahora se construye establecimientos y recintos divididos en pequeños compartimentos habilitados como viviendas (HAUSCHILD 1968, 360; TEICHNER en: MEYER/BASAS/TEICHNER 2001, 268 s.; SCHATTNER 2003, 217 s.). Aunque se supone que es en el siglo V cuando se alcanza el fin de esta fase de poblamiento tardorromano, en el transcurso de dicho siglo V el decreciente suministro de cerámica importada que se puede datar con precisión –como la sigillata norteafricana (cfr. DE LA SIERRA 1998, especialmente 288 y ss.)– y el fin de una circulación monetaria regulada, ya hacia finales del siglo IV, dificultan la datación más exacta de los estratos más recientes⁴. Para poder hablar de una fase de poblamiento en el periodo visigodo faltan hasta la fecha restos de construcciones a partir del siglo VI⁵. Gracias a unos escasos

¹ | Según HAUSCHILD 1968, 367 s. En los últimos años, Th. Schattner se ha ocupado con detalle del estudio de los fundamentos económicos de la ciudad, sobre todo del tratamiento metalúrgico y de los yacimientos de bronce de los alrededores. Cfr. provisionalmente SCHATTNER 2003, 115-125.

² | Cfr. SCHATTNER 2003, 218. En cualquier caso, aún no se puede determinar la fecha con una precisión satisfactoria. Según el *terminus post quem* de la moneda hallada en la casa 2, la catástrofe podría haber sobrevenido a Munigua hacia finales del siglo III. El hallazgo del cadáver de un hombre bajo los escombros indica además que debió de tratarse de un suceso repentino (Teichner en: MEYER/BASAS/TEICHNER 2001, 266). En cuanto a las casas 1 y 6, sólo ha podido constatarse el final de la fase del período imperial medio hacia mediados del siglo III sobre la base de la cerámica de importación. Cfr. C. Basas en MEYER/BASAS/TEICHNER 2001, 2001, 153 con rectificación de las dataciones a cargo de Vegas 1984.

³ | Se trata de viviendas de una sola habitación construidas en la zona de las casas 1 y 6 sin tomar en consideración las estructuras de las viviendas anteriores. Cfr. Meyer en: MEYER/BASAS/TEICHNER 2001, 95-100.

⁴ | Con acuñaciones de Valentiniano II y Teodosio, la segunda mitad del siglo IV cuenta con una buena representación en el espectro de los hallazgos de monedas. Por el contrario, de tiempos posteriores a Teodosio sólo hay dos pequeñas piezas de bronce de Honorio.

⁵ | Para la fase más reciente de la casa 2, probablemente ya en el siglo VI, Teichner menciona una zona donde podría haber estado el hogar y restos de unos

TUMBAS DE LA ANTIGÜEDAD TARDÍA EN MUNIGUA

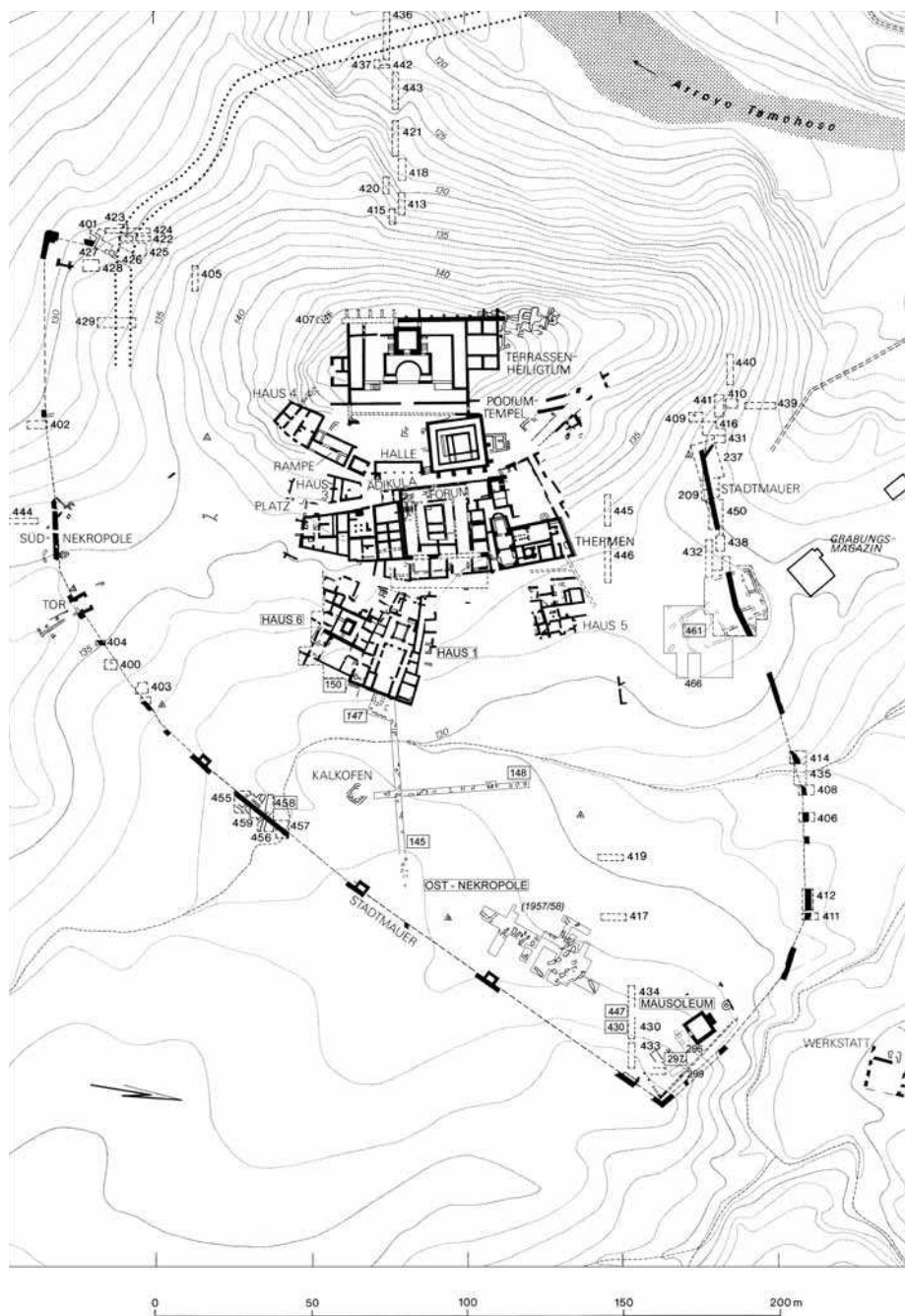


FIG. 1: Plano actual de Munigua.

restos de cerámica y al reciente hallazgo de dos enterramientos según el rito islámico, se ha demostrado la existencia de un modesto asentamiento del periodo árabe, concentrado, probablemente como en tiempos anteriores, en la colina de la ciudad y que, entre otras cosas, aprovechó la enorme construcción del santuario de terrazas⁶.

2. ESTADO DE LA EXPLORACIÓN DE LAS TUMBAS TARDOANTIGUAS

Ya desde el comienzo de las excavaciones arqueológicas en Munigua, dirigidas por el Instituto Arqueológico Alemán, se había despertado el interés por las necrópolis

pilares de madera (Teichner en: MEYER/BASAS/TEICHNER 2001, 270 s).

⁶ | Con respecto a la cerámica islámica de Munigua cfr. TEICHNER 1998. Allí no se mencionan los restos de cerámica islámica de la zona de la casa 6 que aparecen en el registro de hallazgos de la campaña de 1982, por ejemplo, en los cortes 290 y 311.

⁷ | El factor desencadenante fue la identificación, en el santuario de terrazas en 1956/57, de construcciones tardes imposibles de datar con precisión y que plantearon la pregunta de cuál sería la última fase de poblamiento de la ciudad. Por este motivo, el descubrimiento fortuito de dos tumbas de inhumación, en la parte más al este de la ciudad, supuso una oportunidad muy celebrada de llevar a cabo una excavación planificada en la necrópolis y de obtener, gracias al análisis de las tumbas, más información acerca de la historia de la ciudad a partir de los siglos III y IV.

⁸ | Por falta de tiempo Gamer centró solamente, aparte de en la tumba de incineración, en abrir la tumba situada más al sur, la 14, que, sin embargo, estaba desprovista de ajuar (GAMER 1972, 60 s). En la enumeración de las tumbas, Gamer continúa con la enumeración del corte 145, lo que resulta cuando menos desconcertante, sobre todo si tenemos en cuenta que Raddatz habla de un total de 16 tumbas en ese lugar, mientras que Gamer comienza la enumeración en la tumba 14.

como fuente de la historia de la ciudad⁷. En 1957/58, K. Raddatz descubrió, en el transcurso de dos campañas, un total de 16 tumbas de inhumación y cinco tumbas de incineración del Alto Imperio en un sector de la necrópolis del este (fig. 1; RADDATZ 1973). El objetivo de las excavaciones del año 1959 fue un mausoleo, junto a la cual había aún más de 2,70 metros de restos de muro, situada en un lugar cercano (HAUSCHILD en: BLECH /HAUSCHILD/HERTEL 1993, 17). El estudio de la necrópolis no se reanudó hasta unos ocho años más tarde. En la disposición de un largo corte de búsqueda, destinado sobre todo a explorar la construcción de viviendas en la zona que se extiende delante del foro, se descubrió que la expansión de la necrópolis oriental hacia el oeste llega hasta más allá del lecho de un arroyo que forma una depresión del terreno en dirección norte-sur, a unos 50 m al este del foro. En este corte (corte 145) aparecieron más de 16 tumbas de inhumación, aunque sólo algunas de ellas fueron sometidas a una investigación más detallada (HAUSCHILD 1968, 363 ss; HAUSCHILD 1969, 195 con la fig. 6). Dos años más tarde, G. Gamer estableció un nuevo corte de búsqueda (corte 148) que se cruzaba con el corte 145 y que debía cubrir la expansión del nuevo sector de la necrópolis del este en dirección norte-sur (GAMER 1972). En esta ocasión se descubrieron otras 9 tumbas de inhumación y un enterramiento de incineración del siglo I⁸. Con los cortes 147 y 150 comenzaron, todavía en ese mismo año, las excavaciones en la casa 1, que permitieron descubrir tumbas tardoantiguas en la zona que se encuentra inmediatamente delante de la citada casa y sobre la misma. Hasta 1982 se halló un total de 14 tumbas en la zona de la casa 1. En la casa colindante por el sur (casa 6), que fue investigada a lo largo

de cuatro campañas desde 1982 hasta 1989, aparecieron otros cinco enterramientos⁹. En 1982 y en 1999-2000 se reanudaron las excavaciones junto al mausoleo. A parte de una tumba con bustum y un suntuoso ajuar funerario aparecían varias inhumaciones¹⁰. En las campañas de 2002-2003 se descubrió que también hay partes de la necrópolis más al sureste. Durante estas campañas, los cortes de excavación permitieron esclarecer el recorrido de la muralla y descubrir la entrada del lecho del arroyo en la ciudad (cortes 458-459). Además de varias tumbas de incineración, se halló también una tumba de inhumación tardorromana.

Recientemente han aparecido algunas inhumaciones junto al sector norte de la muralla (corte 461), en la zona que ocupa una casa abandonada en el siglo III¹¹. De este lugar proceden también dos enterramientos islámicos estudiados en 2004 y 2005.

La distribución de los distintos sectores demuestra que Munigua contaba con extensas necrópolis en toda la zona este de la ciudad. Además, en 1977 se excavaron varias zonas no muy extensas a lo largo de la muralla sur en las cuales sólo se descubrieron enterramientos de incineración de los siglos I y II (VEGAS 1988). Probablemente la necrópolis de la ciudad estaba dispuesta en forma semicircular, de norte a sur, como un cinturón alrededor. Pero amplias zonas del sureste y el noreste aún no han sido exploradas suficientemente. Sí cabe, en cambio, señalar que la mayor parte de las tumbas de finales del siglo II, o posteriores, situadas en la explanada este de la ciudad estaban emplazadas dentro de la por aquel entonces recién construida muralla, es decir, *intra muros*¹².

A pesar de la limitación a áreas de excavación relativamente pequeñas se halló

enterramientos de casi todas las fases de poblamiento romanas y postromanas. Así, las tumbas no sólo contribuyen a un mayor conocimiento de la historia del poblamiento y de la sociedad de Munigua, sino que también nos aportan una muestra representativa de las costumbres funerarias, a lo largo de varios siglos, de la gente de una pequeña ciudad situada en el interior de la Provincia Bética.

3. TIPOS DE TUMBA

Hasta la fecha se sabe de la existencia en Munigua de unas 80 inhumaciones, de las cuales sólo una parte ha sido excavada por completo. Una gran parte de las tumbas aquí investigadas presenta una fosa revestida de ladrillos. Se trata casi siempre de un revestimiento en forma de muro que comienza a la altura del fondo de la fosa o algo por encima de éste. Raddatz describe el modo de construcción como muro de ladrillos colocados en seco (RADDATZ 1973, 13). Esto es cierto en el sentido de que no se utilizó mortero de cal para unir los ladrillos. Por el contrario,

⁹ | Sobre los enterramientos tardoantiguos de las casas 1 y 6 cfr. HAUSCHILD 1984, 171 s. y 176; VEGAS 1984, 182 ss; Meyer en: MEYER/BASAS/ TEICHNER 2001, 99; Basas en: *ibídem*, 180 ss.

¹⁰ | Th. G. SCHATNER, *Archäologischer Anzeiger* 1999, 624; Th. G. SCHATNER, *Archäologischer Anzeiger* 2000, 611.

¹¹ | Hasta el momento, las tumbas de las campañas de 1999 a 2005 no se han estudiadas detalladamente con respecto al material encontrado en las tumbas y en las capas cercanas.

¹² | Sin embargo, en este contexto no podemos detenernos en esta problemática. Cfr. SCHATNER 2003, 60. Así y todo, el hallazgo es de poca trascendencia para la Antigüedad tardía, dado que, según parece, la muralla de la ciudad se va desmoronando ya desde finales del siglo III hasta quedar finalmente eliminada.

CHRISTOPH EGER

en excavaciones más recientes de tumbas con fosas revestidas con muro de ladrillo se ha señalado, en reiteradas ocasiones, la utilización de un mortero de tierra o de barro.

Sólo en unos pocos casos la fosa está revestida por todos los lados con ladrillos colocados de canto. Las fosas cuyas paredes longitudinales se hacían con grandes cantos y piedras de mampostería eran la excepción¹³. Hasta ahora no se han encontrado fosas simples sin revestimiento de piedra o tumbas revestidas con planchas de piedra¹⁴. También faltan indicios de enterramientos con sarcófagos tardorromanos. Los únicos sarcófagos conocidos en Munigua son los dos que proceden del mausoleo de mediados del periodo imperial (HERTEL en: BLECH/HAUSCHILD/HERTEL 1993, 86-91).

En varias tumbas, la presencia de clavos de hierro junto a la parte superior de la cabeza y la parte inferior de los pies del muerto sugiere la utilización de ataúdes de madera, sin que de ello se derive, sin embargo, alguna relación entre la forma de la tumba y el uso de un ataúd de madera¹⁵.

Como las variaciones en la construcción de las fosas son comparativamente pequeñas, el interés se centra más bien en las formas de la cubierta, tan variadas como dignas de ser destacadas. Para no alargar innecesariamente la sinopsis sobre los tipos de sepultura de Munigua, me limitaré en lo

sucesivo a clasificar las tumbas principalmente en función de la cubierta.

3.1. TUMBAS CON BÓVEDA FALSA

En el sector de la necrópolis del este estudiado por Raddatz en 1957/58 aparecieron 16 inhumaciones (fig. 2). Casi todos ellos destacan por la laboriosa construcción de la tumba, que presenta una cubierta de ladrillos en varias hiladas. Podemos distinguir dos tipos principales: tumbas con un podium rectangular compacto y tumbas cubiertas con una bóveda falsa. Este segundo tipo merece especial atención por tratarse de una peculiaridad regional representada hasta ahora solamente en el sur de la Península Ibérica.

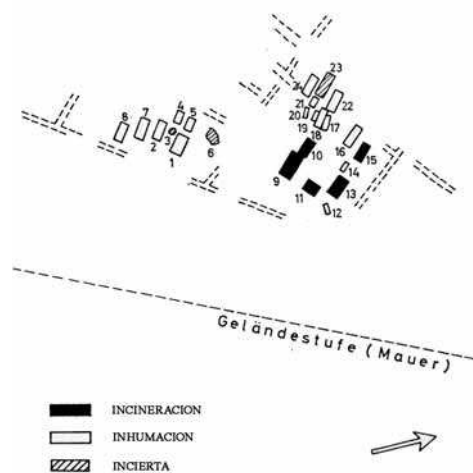


FIG. 2: *Munigua, necrópolis del este, sector 1957-58. Plano (según Raddatz 1973).*

Las tumbas 1 y 2 de la necrópolis del este son un ejemplo especialmente ilustrativo del sistema de construcción: tan sólo el borde superior de la sencilla fosa en la que se encontraba el cadáver está cubierta por

¹³ | Por ejemplo tumba 1 en el corte 461e: pared longitudinal sur hecha con planchas de piedra de mampostería de grandes dimensiones.

¹⁴ | Sobre la problemática de las fosas sencillas, cfr. RADDATZ 1973, 12: incluso en los casos de desaparición de la totalidad del esqueleto deberían haberse marcado en el suelo las posibles fosas.

¹⁵ | Por la presencia de clavos de hierro suponemos que hubo un ataúd de madera en las siguientes tumbas: tumba 7/casa 1, tumba 1/corte 458.

TUMBAS DE LA ANTIGÜEDAD TARDÍA EN MUNIGUA

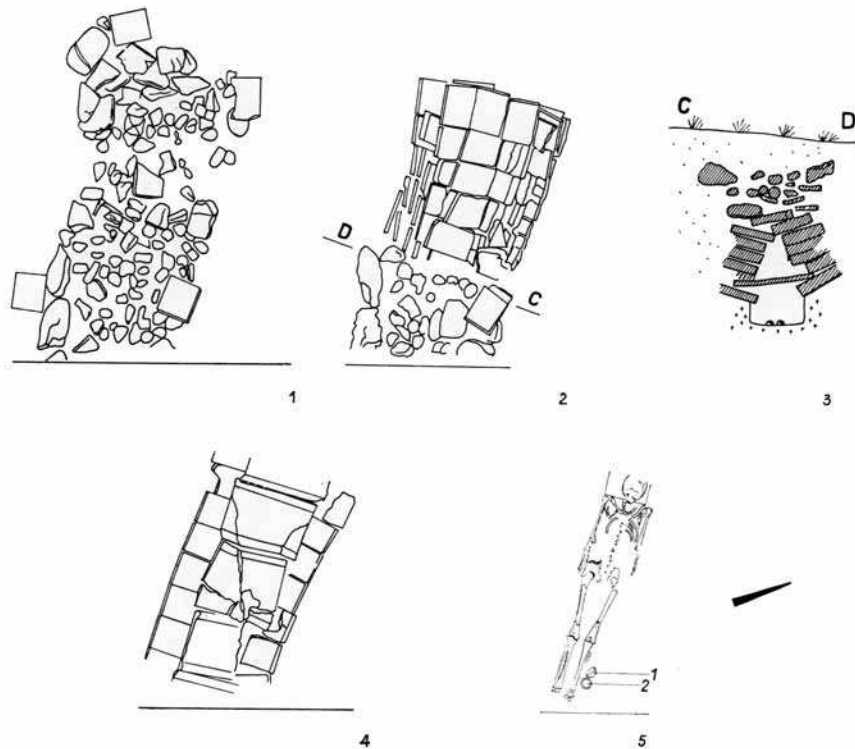


FIG. 3: *Munigua, necrópolis del este, sector 1957-58, tumba 2 (según Raddatz 1973).*

una hilada de ladrillos (fig. 3). Los ladrillos están ligeramente inclinados hacia el interior y sobresalen también algo. Sobre este bastidor de ladrillos había cinco *tegulae*, una detrás de otra, con el pliegue hacia arriba. Estas *tegulae* sellaban la verdadera cámara funeraria. Encima se habían colocado, como si de una bóveda falsa se tratara, de cuatro a cinco ladrillos superpuestos que sobresalían ligeramente hacia adelante, de tal forma que los ladrillos de la hilada superior prácticamente llegaban a tocarse. Una hilada de ladrillos tapaba la rendija que quedaba. A continuación se cubría la bóveda con tierra y se ponía encima una capa de mampostería y cascotes de ladrillos del tamaño de la fosa (cfr. RADDATZ 1973, 47 ss.). Como ocurre

en las tumbas 4 y 20 del mismo sector y en la tumba 1 del corte 461a, la construcción de la bóveda podía reducirse a dos hiladas de ladrillos sobresalientes o incluso a una sola. En estos tres casos se ha suprimido además la capa final de mampostería y cascotes de ladrillos (RADDATZ 1973, 49 fig. 8).

En lo que atañe a las tumbas con bóveda falsa, Raddatz citó unos pocos ejemplos paralelos hallados exclusivamente en el sur de la Península Ibérica. Esta tendencia de difusión se ve confirmada por otros ejemplos hallados recientemente –entre otros los de los cementerios de Pedrera, en la provincia de Sevilla (FERNÁNDEZ GÓMEZ/OLIVA ALONSO/PUYA GARCÍA DE LEANIZ 1984,

CHRISTOPH EGER

354) y de Mérida (AYERBE VÉLEZ 1999, 33: “cubierta piramidal”; BEJARANO OSORIO 1996, 346)–, mientras que no existe constancia de su existencia en el norte de España y Portugal. La situación cronológica de este tipo de tumba encuentra en Munigua un importante punto de referencia gracias a las monedas halladas en las tumbas 1 y 2. La tumba 2 contenía una acuñación de Constantino II que proporciona un t. p. del 337/340. En la tumba 1 había una pequeña moneda de bronce, ahora ilegible, del siglo IV. Las dos tumbas podrían datar de alrededor de mediados del siglo IV¹⁶. La delimitación del marco cronológico de las tumbas con bóveda falsa de Munigua desprovistas de ajuar es incierta. Raddatz contaba con la posibilidad de que las tumbas de la necrópolis del este estuvieran conectadas temporalmente con las tumbas de incineración más recientes del mismo sector (RADDATZ 1973, 40), lo que supondría un lapso de tiempo comprendido entre mediados o la segunda mitad del siglo II y mediados del siglo IV. La tumba con bóveda falsa del corte 461a podría datar de alrededor del año 300 o principios del siglo IV: por lo que se ha podido averiguar hasta ahora, las tres tumbas de este sector se excavaron en el suelo tras el abandono de una casa en el siglo III, aunque antes de la construcción de un taller en el transecurso del siglo IV.

En Mérida hay constancia de la existencia de tumbas con bóveda falsa fechadas, con la ayuda de objetos de cerámica y mo-

¹⁶ | RADDATZ 1973, 39. Raddatz justifica la clasificación más exacta de la tumba 1, mediados del siglo IV, por su gran proximidad a la tumba 2 y la similitud del inventario.

¹⁷ | AYERBE VÉLEZ 1999, 33 (tumba 25). 34 (tumba 30). Con respecto a la datación, por medio de monedas, de tumbas con bóveda falsa del siglo IV cfr. BEJARANO OSORIO 1996, 351.

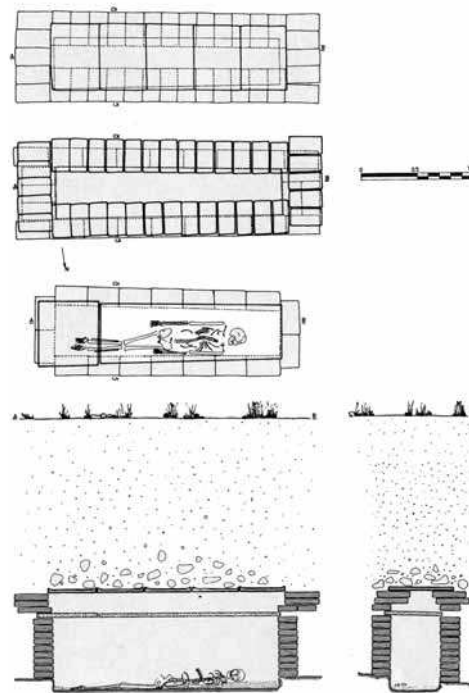


FIG. 4: *Pedrera-Las Huertas, tumba 23 (según Fernández Gómez/Oliva Alonso/Puya García de Leaniz 1984).*

nedas, en los siglos III y IV¹⁷. Más problemática sigue siendo la datación en Pedrera, donde no sólo las tumbas con bóveda falsa sino también casi todas las restantes están exentas de ajuar funerario. Sin embargo, la pequeña necrópolis que comprende 54 tumbas y que ha sido sistemáticamente investigada, ofrece información suficiente como para reflexionar sobre la secuencia de los enterramientos. Las cinco tumbas con bóveda falsa se concentran en el sur de la necrópolis (fig. 4-5). Las sepulturas con cubierta de *tegulae*, tanto planas como a dos aguas, se encuentran más al norte y nordeste. La tumba infantil 22, contigua a la tumba, asimismo infantil, 21, cerrada con planchas de piedra, es la única sepultura con cubierta de *tegulae*

TUMBAS DE LA ANTIGÜEDAD TARDÍA EN MUNIGUA

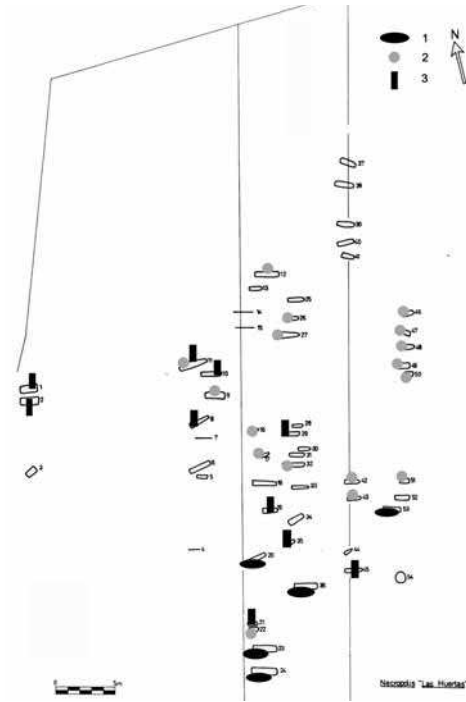


FIG. 5: Pederera-Las Huertas. Distribución de diferentes tipos de tumbas. 1 tumba con cubierta de bóveda falsa; 2 tumba con cubierta de *tegulae* (plana y a dos aguas); 3 tumba con cubierta de cantos de piedra.

existente en el sector sur. Las tumbas con cubierta de piedra o, en su caso, roca están distribuidas, junto con las de *tegulae*, al norte de las tumbas con bóveda falsa, si bien son más frecuentes en el noroeste¹⁸. Mi interpretación de la secuencia de los enterramientos es la siguiente: las tumbas con cubierta de piedra pertenecen sin duda a la etapa más moderna de la necrópolis, tal como atestigua la ofrenda de vasijas de cerámica del siglo VI/VII, que han aparecido exclusivamente en el sector occidental y, aquí, únicamente en las tumbas con cubierta de piedra y en una fosa sencilla (fig. 6). En este mismo sector se halla también la tumba 6 (techum-

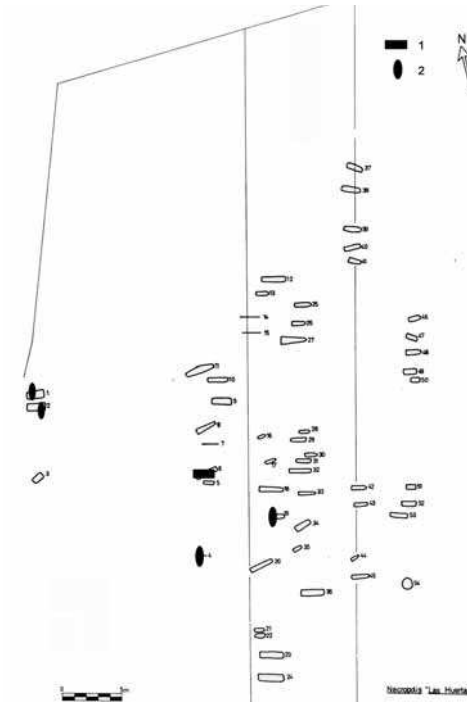


FIG. 6: Pederera-Las Huertas. Distribución de los ajuares funerarios. 2 jarras; 1 hebilla del siglo VII.

bre desconocida), en la que se encontró una hebilla de fundición con placa de charnela del siglo VII. Las tumbas occidentales, que –según los datos disponibles– tenían toda cubierta de piedra, son, por tanto, más modernas que las tumbas de bóveda falsa y también que las tumbas de *tegulae*. Sin embargo: ¿cuál es la relación entre estos dos últimos tipos de sepultura? No ha sido posible obtener indicios claros de que la ocupación de la necrópolis se extendiera desde el sur hacia el nordeste, sobre todo porque la ocupación

¹⁸ | El extremo norte de la necrópolis, donde se encuentran las tumbas 37 a 41, escapa a cualquier evaluación, pues cuando fueron descubiertas habían sido ya destruidas en gran parte.

CHRISTOPH EGER

se produjo por grupos. A pesar de ello, yo apoyo esta interpretación. Los puntos de partida que se han ido obteniendo hasta la fecha acerca de la cronología absoluta de las tumbas de bóveda falsa, que no va más allá del siglo IV, son contrarios a la coexistencia total de ambos tipos de tumba. Las tumbas de bóveda falsa no aparecen en las necrópolis tardoantiguas, que se originan a lo largo del siglo V y contienen fundamentalmente sepulturas con cubierta de piedra, mientras las *tegulae* todavía se encuentran ocasionalmente en estas necrópolis de los siglos V a VII. En Pedrera, la presumible secuencia de la ocupación discurre *grosso modo* desde una fase más temprana de tumbas con bóveda falsa hasta las tumbas de *tegulae*, que fueron desplazadas, a su vez, por tumbas con cubierta de piedra.

3.2 TUMBAS CON PODIUM DE LADRILLOS

En vez de una bóveda falsa, en tres tumbas de la necrópolis del este se erigió un podium rectangular compacto sobre la fosa de la tumba. Raddatz dice de la tumba 14, relativamente pequeña –probablemente se trate de un enterramiento infantil, aunque en todo caso no se han hallado restos óseos–, que la fosa, recubierta de ladrillos por todos los lados en su parte superior, había sido sellada por dos hiladas de ladrillos yuxtapuestas, en vez de hacerlo con las habituales *tegulae*. Sobre esta estructura se habían apilado otras tres capas de ladrillos y cascajo (RADDATZ 1973, 63). Se pudo establecer un tipo de tumba similar en el corte 447 (tumba C), si bien la cubierta y el podium se desplomaron en el interior de la fosa (fig. 7). Otro ejemplo de este tipo de construcción se encontraron en tumbas de los cortes 147

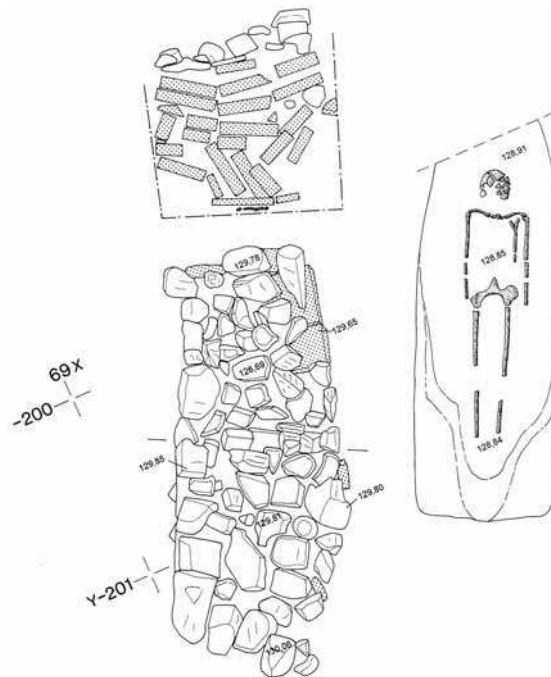


FIG. 7: Munigua, corte 447, tumba C.

(tumba 6, al este de la casa 1) y 430/447 (tumba B). Este último es una variante que incluye elementos de construcción de bóveda falsa (fig. 8). También la cubierta de la tumba 14 del corte 148 estaba construida de forma similar (GAMER, 1972, 60 s.). La idea de que tanto en este corte como en el 145, con el que se solapa, quizá haya otros enterramientos pertenecientes al grupo de tumbas con podium de ladrillos de varias hiladas no pasa de ser una mera suposición. En aquel entonces se renunció a excavar y abrir la mayor parte de las tumbas en estos sondeos.

Por desgracia, ninguna de las tumbas con podium de ladrillos de Munigua se puede clasificar con mayor precisión cronológica sobre la base de los ajuares funerarios dados de forma inequívoca. Según el tiempo de

TUMBAS DE LA ANTIGÜEDAD TARDÍA EN MUNIGUA



FIG. 8: Munigua, corte 430/447, tumba B.

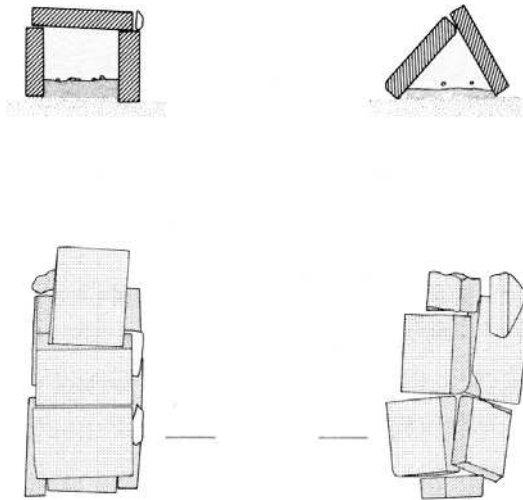


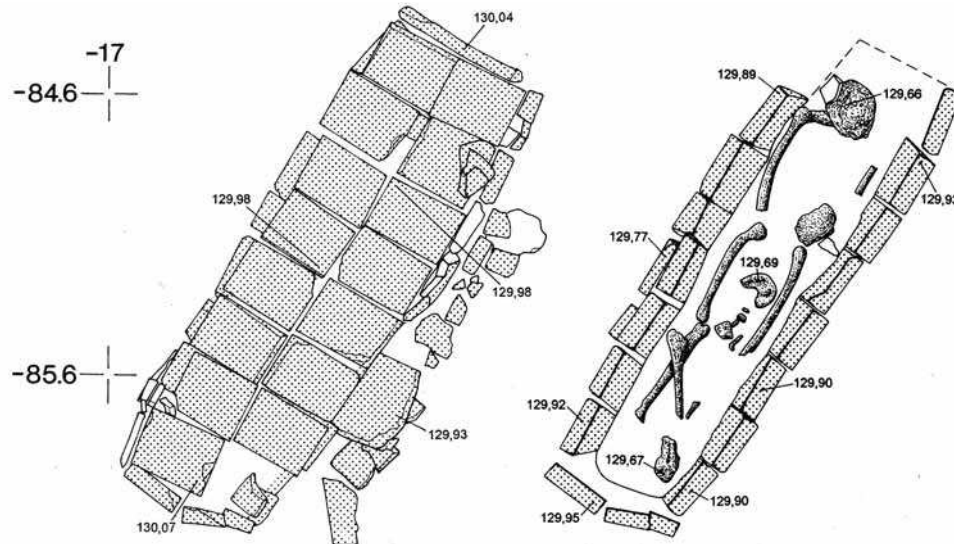
FIG. 9: Munigua, tumbas tardoantiguas en el mausoleo de la necrópolis del este (según BLECH/HAUSCHILD/HERTEL 1993).

ocupación supuesto por Raddatz, la tumba 14 de la necrópolis del este sólo puede ser atribuida, de forma general, a un periodo comprendido entre un avanzado siglo II y el siglo IV. Según el contexto de los hallazgos, la tumba 6 del corte 147 debe ser datada en una fecha relativamente tardía: el ensanchamiento o traslado de la necrópolis hasta el terreno que se extiende justo delante de la casa 1 difícilmente puede haberse producido antes del abandono de la casa a mediados o en la segunda mitad del siglo III.

3.3. TUMBAS CON CUBIERTA SENCILLA DE LADRILLOS O *TEGULAE*

Las tumbas con cubierta sencilla de ladrillos o *tegulae* están entre los tipos de sepultura que cuentan, al menos hasta ahora, con una reducida representación en Munigua. En el sector de la necrópolis del este, investigado en 1957/58, no se encontraron tumbas de estas características, exceptuando la tumba 12, que tiene una cubierta plana de *tegulae*. Sin embargo, en las excavaciones llevadas a cabo en el mausoleo, situado un poco más al norte, aparecieron dos tumbas construidas simplemente con ladrillos (fig. 9). En el primer caso se trata de una tumba pequeña de ladrillos con cubierta plana formada por dos ladrillos colocados en vertical y uno en horizontal. En el segundo caso se trata de una tumba en la cual los cuatro ladrillos, colocados unos contra otros en forma de tejado a dos aguas, conformaban al mismo tiempo las paredes de la fosa. El reducido formato indica que ambas tumbas son enterramientos infantiles construidas en el periodo tardoantiguo sobre cámaras funerarias con enterramientos con sarcófago y enterramientos de incineración de los

CHRISTOPH EGER

FIG. 10: *Munigua, casa 6, tumba 3.*

siglos I al II (Hauschild en: BLECH/HAUSCHILD/HERTEL 1993, 17). Otro ejemplo de una tumba con cubierta plana de ladrillos es la tumba 3 de la casa 6 (fig. 10). La tumba, con una fosa con ladrillos colocados de canto, fue sellada con dos filas paralelas de ladrillos.

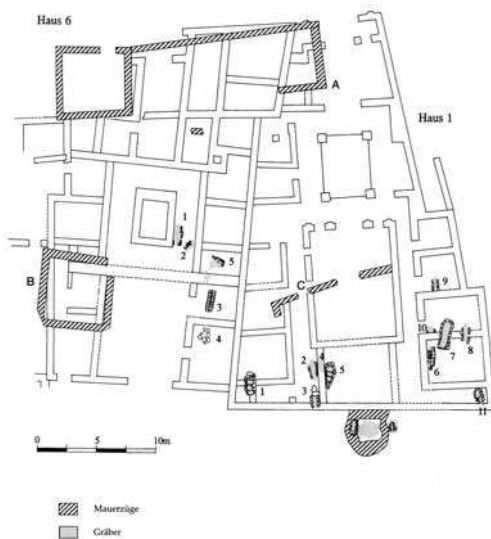
Tumbas con cubierta de *tegulae* –con cubierta plana o con cubierta en forma de tejado– se constató en el corte 145, ligeramente hacia el este del desmoronado muro delimitador de la casa 1 (tumbas 1 y 2/145; fig. 11), en el corte 148 (tumbas 20-22/148) y en los cortes 297-298, al lado del mausoleo. La tumba 2/145 no contenía ningún ajuar, mientras en la tumba 3/297 se encontraron dos vasos de cristal y una moneda, no inves-

tigados pormenorizadamente hasta la fecha. Lamentablemente no se prosiguió con la excavación de ninguna de las otras tumbas. (cfr. GAMER 1972, 62 s.).

En la Península Ibérica hay constancia de la existencia de cubiertas en forma de tejado en tumbas de incineración (cfr. D. Vaquerizo en: VAQUERIZO 2001, 221). Por este motivo no sorprende que esta forma de construcción se imitara muy temprano también en tumbas de inhumación, mostrando una larga continuidad que alcanza el siglo V/VI¹⁹. No obstante, y a pesar de las pruebas tempranas, tanto la cubierta en forma de tejado como la techumbre plana debieron imponerse a lo largo del siglo III, en algunos lugares incluso más tarde, dominando durante cierto tiempo el paisaje de los cementerios. Según muestra el presunto curso de la ocupación de la necrópolis de Pedrera, las tumbas con *tegulae* siguieron aquí a un horizonte de sepulturas con cubierta de ladrillos de varias hiladas.

¹⁹ | En relación con el sur de España, cfr., por ejemplo, SÁNCHEZ RAMOS 2001, 91; BEJARANO OSORIO 1996, 349 ss. Respecto a las observaciones más importantes en la necrópolis paleocristiana de Tarragona, cfr. DEL AMO 1979, 136 s.

TUMBAS DE LA ANTIGÜEDAD TARDÍA EN MUNIGUA

FIG. 11: *Munigua, corte 145, tumba 2.*FIG. 12: *Munigua, entorno de las casa 1 y 6 con las estructuras tardorromanas A-C y las tumbas tardoantiguas 1-5/casa 6 y 1-11/casa 1.*

En Munigua los indicios apuntan a que la situación fue un poco más complicada. Las tumbas con *tegulae* se encuentran aquí en medio de las tumbas con bóveda falsa o podium. Pero en el caso de las dos tumbas del corte 145 cabría pensar en una datación tardorromana (siglo IV/V), cómo indica su emplazamiento próximo a la zona de viviendas. Según los estudios estratigráficos, las dos tumbas infantiles del mausoleo se remontan probablemente a una época posterior al período romano²⁰. Con todo, no hay que olvidar que el horizonte de las tumbas con cubierta de *tegulae*, ya sea plana o en forma de tejado, está, al menos hasta ahora, llamativamente poco representada.

3.4 TUMBAS CON CUBIERTA DE CANTOS DE GRAN TAMAÑO

En lugar de una techumbre de ladrillos o *tegulae*, muchas tumbas del periodo tardoantiguo eran cubiertas con grandes piedras en su estado natural o con mampuestos. Hasta ahora, en Munigua estas tumbas tan sólo han aparecido en la zona de la casa 1 y 6 (fig. 12-14) y en el terreno que se extiende junto a ella por el lado este (corte 147; fig. 16). En el corte 147 pertenecen a este grupo tanto la tumba 5 ubicada al este de la herradura como también la tumba 2 que se encuentra en el trazado del muro sur de la herradura. Esta última tumba presenta una cubierta consistente en dos grandes planchas de piedra planas cuyos extremos y cuya juntura de separación fueron canteados con piedras más pequeñas y ladrillos. Entre las tumbas con cubierta de cantos es-

²⁰ | HAUSCHILD 1993, 17. Hauschild destaca el hecho de que fue en los estratos inferiores donde se encontraron monedas del siglo IV.

CHRISTOPH EGER



FIG. 13: *Munigua, esquina sureste de la casa 1 con las tumbas 2-5.*

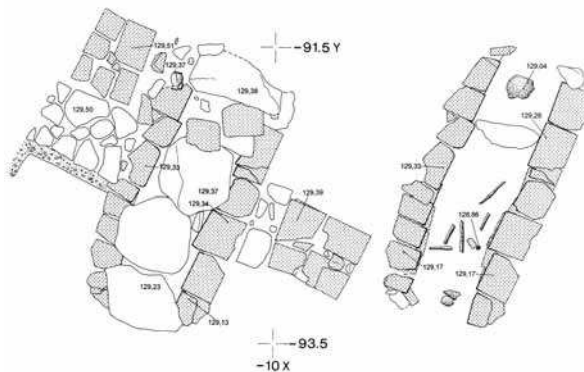


FIG. 14: *Munigua, casa 1, tumba 1.*

tán además las tumbas 1, 3 y 5 de la zona sureste de la casa 1 (fig. 13-14). De todas formas, cuando fueron excavadas ya no estaban todas las piedras de la cubierta. En las tumbas restantes, halladas en un estado de destrucción ya avanzado, de las casas 1 y 6 la

cuestión de su cubierta es una incógnita. La tumba 3 de la casa 6 (cubierta de dos filas de ladrillos paralelas, ver más arriba) demuestra que en esta zona no era la única manera cerrar las tumbas con piedras de gran tamaño (cfr. fig. 10).

Conviene recordar que tanto en las tumbas con cubierta de cantos como en las restantes tumbas de esta zona hay ciertos cambios apreciables en la forma de construcción de las fosas. Como antes, se trata en su mayor parte de revestimientos de muro de ladrillos con mortero de tierra. Sin embargo, las diferencias parecen estribar en la creciente proporción de fragmentos de ladrillos y piedras en el material de obra y en el menor esmero a la hora de levantar el muro. Además, el muro llega casi siempre hasta el fondo de la tumba. A grandes rasgos, podemos establecer un cambio en la forma de la fosa, que pasa de ser rigurosamente rectangular a adquirir unas formas trapezoidales u ovoides.

En varias tumbas con cubierta de cantos y tumbas colindantes de Munigua se encontraron, a modo de ajuar, botellas y jarras de cerámica que permiten una datación más exacta (fig. 15). En este caso recurrí a la cronología elaborada por A. Flörchinger

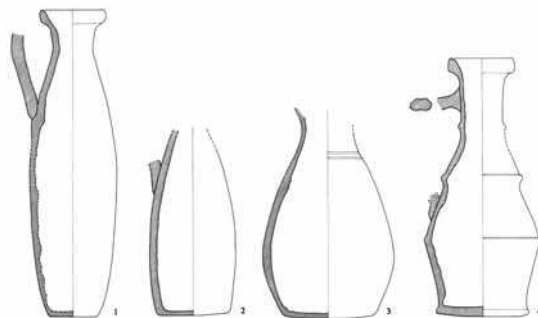


FIG. 15: *Munigua, casa 6. Ajuares (jarras) de las tumbas 1-3 (según VEGAS 1984).*

TUMBAS DE LA ANTIGÜEDAD TARDÍA EN MUNIGUA

para las necrópolis de iglesias del sur de España (FLÖRCHINGER 1998) y también a un estudio cronológico de la necrópolis de El Ruedo, cerca de Almedinilla (CARMONA BERENGUER 1998; EGER 2005). Según estos estudios, los ajuares consistentes en jarras y botellas no comienzan hasta finales del siglo V. En especial las botellas altas y delgadas, como las de las tumbas 2 y 3 de la casa 6, no aparecen hasta el siglo VII (tipos de Flörchinger 2A y 2B, cfr. FLÖRCHINGER 1998, 9).

A pesar de que en esporádicas ocasiones han aparecido tumbas con cubierta de cantos anteriores en el tiempo –según Del Amo, en la necrópolis paleocristiana de Tarragona hay tumbas incluso de mediados del siglo IV–, este tipo de sepultura no parece ser de gran importancia, en cuanto a su número, en las necrópolis tardorromanas de la Provincia Bética. Por el contrario, en las necrópolis de los siglos V al VII/VIII la gran mayoría de las cubiertas están fabricadas con piedras de gran tamaño. Tal como se ha expuesto con anterioridad, este hallazgo se da también en la necrópolis de Pedrera.

3.5. EL MONUMENTO FUNERARIO CON FORMA DE HERRADURA DE LA CASA 1

La escasez de monumentos funerarios en Munigua se debe probablemente a su condición de pequeña ciudad rural. A mediados del periodo imperial, una familia importante había hecho construir, en la esquina noreste de la muralla de la ciudad, un mausoleo que incluía tumbas más antiguas. Como muestra el hallazgo de las dos tumbas infantiles antes mencionadas, la construcción fue utilizada posteriormente para algunos enterramientos, sin que haya sido posible establecer un

uso continuado como mausoleo desde el siglo II hasta el siglo IV/V.

El único gran monumento funerario tardoantiguo es una construcción junto a la casa 1, en el corte 147 (fig. 16-17). Entre 1969 y 1971 se descubrieron restos de un muro en forma de herradura, ya en un estado bastante deteriorado, colindante con la pared exterior de la casa 1. Se trata de un

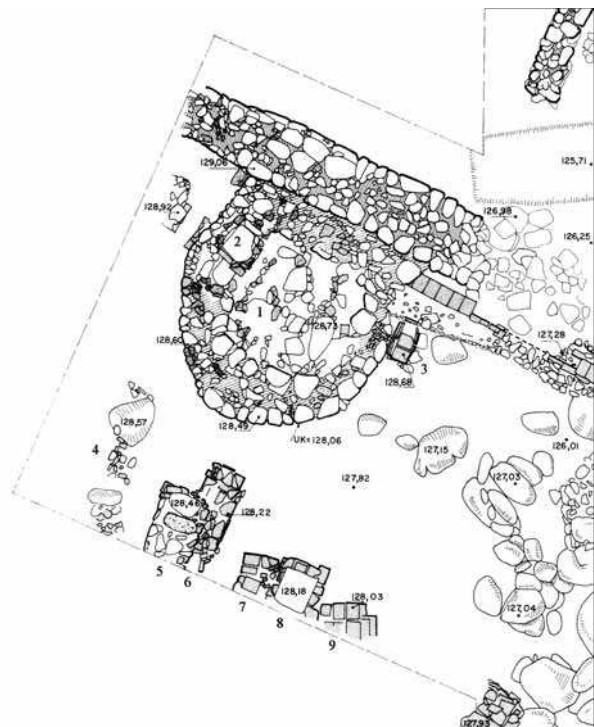


FIG. 16: *Munigua*, corte 147, estado de 1971.

muro de mampostería de dos caras. Tanto para la cara interna como para la externa se utilizó piedra natural y mampuestos del tamaño de una cabeza e incluso más grandes, mientras que el relleno está compuesto de piedras pequeñas y ripio. Los costados tienen un grosor de hasta 1 m y el frente alcanza incluso 1,10 m. Como se comprobó

CHRISTOPH EGER



FIG. 17: *Muniña, corte 147, visto del sur.*

en un corte transversal, los muros no están cimentados a gran profundidad, sino que están asentados sobre una capa firme de tierra marrón presente también en el interior de la construcción. Sobre esta capa había piedras y ladrillos amontonados de forma irregular junto con algunos restos de dos enterramientos que sugieren una función de monumento funerario. Otro enterramiento en la sección sur del muro pertenece ya a la reutilización posterior del monumento funerario. El hallazgo junto a la parte estrecha de la construcción, situada al oeste, no carece de importancia para la interpretación de la herradura: en este punto, construido delante

²¹ | NUSSBAUM 1961, 29. Cfr., por ejemplo, las mensae separadas en Xanten-St.Victor o en la catedral de Bonn, Alemania: SCHMIDT 2000, 260. 271.

de la pared este de la casa 1, había un resalte de muro sobre el que se hallaron numerosos restos de cerámica. A Th. Hauschild esta construcción le recordaba las tumbas con *mensa*, como las que provienen sobre todo del norte de África, pero también de España (HAUSCHILD 1984, 172; cfr. también Meyer en: MEYER/BASAS/TEICHNER 2001, 99, nota 287). El nombre tiene su origen en la mesa que se colocaba sobre la tumba o a un lado de ella para llevar a cabo libaciones y banquetes funerarios junto a la sepultura²¹. Gracias a los escritos de los padres de la Iglesia sabemos que esta costumbre pagana también gozaba de gran popularidad entre la población paleocristiana. Los banquetes funerarios se celebraban no sólo en el ámbito privado, sino también junto a los lugares



FIG. 18: *Tipasa, Argelia, necrópolis de S. Salsa, con una tumba de mensa.*

TUMBAS DE LA ANTIGÜEDAD TARDÍA EN MUNIGUA

de conmemoración (*memoriae*) de los mártires (sobre todo SCHMIDT 2000, 222-228; BARRAL I ALTET 1979, 50). Desde la perspectiva de la arqueología, bajo el término “tumbas con *mensa*” se engloba desde hace tiempo determinados tipos de tumba de la Antigüedad tardía que disponían de instalaciones destinadas a las honras fúnebres. Su forma puede variar²². Basándose en las numerosas tumbas con *mensa* de la necrópolis paleocristiana de Tipasa, en Argelia, W. Schmidt resaltó las siguientes características de las *mensae*, ya sea como muro levantado sobre la tumba o directamente labrada en la roca: en el centro de la tumba hay cavidades para poner comida y bebida y alrededor de la *mensa*, asientos para los comensales (SCHMIDT 2000, 315 s). En el presente contexto, dos tipos de tumbas con *mensa* de Tipasa merecen especial atención. Por una parte, la tumba con *mensa* en forma de sigma. En estas construcciones funerarias se levantó un muro semicircular sobre la tumba, cuya cavidad quizá albergara un mosaico (fig. 18). En la Península Ibérica, las tumbas con *mensa* en forma de sigma están representadas en varias necrópolis urbanas de la costa occidental y del sur, por ejemplo, en las necrópolis tardorromanas de Cartagena y Tarragona. Pero también aparecen en Tróia, Portugal²³. Por otra parte están las construcciones más alargadas en forma de “U” con un bancal lateral en cuya parte central se colocaba uno o varios sarcófagos. Probablemente sean estas sepulturas las que inspiraron a Hauschild en su interpretación de la construcción en forma de herradura de Munigua.

Sin embargo, en Munigua la construcción del anexo en forma de herradura y su contexto plantean problemas de diversa índole en varios puntos, que comentaré brevemente. Debido al mal estado de conserva-

ción, no está claro en absoluto cómo estaba dispuesto el interior de la herradura. ¿Sobresalían las tumbas del suelo o ambos enterramientos estaban cubiertos por una techumbre de mampuestos y ladrillos, a imitación del solado *opus signinum* habitual en la tumbas con *mensa*? De otro lado, tampoco está claro que el resalte del muro con restos de cerámica pueda ser interpretado como restos de banquetes funerarios. Tras el primer estudio, la cerámica no sobrepasa el siglo II²⁴, mientras que la construcción de la herradura difícilmente pudiera haberse producido antes del siglo IV. El abandono, hacia mediados o en la segunda mitad del siglo III, de la casa 1 marcaría un terminus post quem. Por último, resulta sorprendente el gran grosor de la construcción en forma de herradura, que en una tumba con *mensa* sólo serviría de bancal. En estos momentos no podemos profundizar más en la problemática, pero me gustaría proponer una interpretación alternativa como pequeño monumento funerario semicircular, en lugar de tumba con *mensa*²⁵. El límite superior de su aprovechamiento lo marca el enterramiento sobre el segmento de muro situado al sur (tumba 2/147). Para la construcción del revestimiento de ladrillo de la tumba se utilizaron partes del muro interior. Gracias

²² | BARRAL I ALTET 1979, 56-58; DEL AMO 1979, 143-147. Sobre la crítica relativa al término tumba con *mensa*, entendido en sentido amplio, cfr. GONZÁLEZ VILLAESCUSA 2001, 114 s.

²³ | Tarragona: DEL AMO 1979, 143-147; Cartagena: SANMARTÍN/PALOL 1972; BERROCAL CAPARRÓS/LAIZ/ REVERTE 1995. Tróia: ALMEIDA/CAVALLEIRO 1978.

²⁴ | De este análisis se ocupó C. Basas, Ávila, por lo que le estoy profundamente agradecido.

²⁵ | Según mi opinión es menos probable una reconstrucción como ábside de un edificio cultual, cuyos restos en el interior de la casa 1 hubieran desaparecido totalmente.

a los dos pendientes encontrados junto a la cabeza del cadáver podemos concretar su datación en la época visigoda (cfr. ZEISS 1934, 56 ss.).

4. RITOS DE ENTERRAMIENTO

4.1. ORIENTACIÓN DE LA TUMBA Y COLOCACIÓN DEL CADÁVER

Resulta llamativa la orientación relativamente unitaria de las tumbas en Munigua. Todas las superficies tienen una orientación, con ciertas oscilaciones, de noroeste-sureste a oeste-este. El muerto se colocaba en posición decúbito supino, casi siempre con los brazos extendidos, con la cabeza vuelta hacia el noroeste/oeste²⁶. No se han hallado tumbas con orientación norte-sur. Este hecho es, sin duda, sorprendente si tenemos en cuenta que hasta el siglo IV o principios del siglo V la orientación norte-sur de las tumbas no era, en absoluto, algo inusual²⁷. No podemos, sin embargo, mencionar factores cronológicos que hubieran podido incidir en este tipo de ausencia en Munigua. Como indican los estudios sobre la tipología de las tumbas, una serie

de tumbas datan de los siglos III y IV. Asimismo cabría descartar el argumento de la influencia cristiana, dado que hasta ahora faltan indicios sobre una cristianización, sobre todo temprana, de Munigua. Raddatz resaltó ya que, en Munigua, las incineraciones del tipo *bustum* del siglo I/II presentan una orientación noroeste-sureste (fig. 2) (RADDATZ 1973, 23). Los enterramientos tempranos con orientación noroeste-sureste u oeste-este tampoco son una excepción en otros lugares de España. De ahí que en el ámbito de la investigación española se haya establecido, en diversas ocasiones, una relación causal entre las ideas paganas y una temprana orientación oeste-este (cfr. SÁNCHEZ RAMOS 2003, 66; ROMÁN PUNZÓN 2004, 93). Aún se requiere un estudio más pormenorizado para responder a la pregunta de por qué en algunas necrópolis existen marcadas fases de construcción de tumbas con orientación norte-sur y en otras no. Presumiblemente, los usos regionales o locales podrían tener cierta relevancia, como se desprende del ejemplo de Munigua, donde a lo largo de los siglos se sigue una orientación unitaria de las tumbas y donde ni el cambio del enterramiento de incineración al de inhumación, en el transcurso del siglo II, ni una supuesta cristianización durante el siglo IV/V dieron lugar a modificaciones manifiestas.

Tan sólo en dos tumbas variaba la posición de la cabeza de los muertos. En la tumba 2 de la necrópolis del este se había colocado un ladrillo plano debajo del cráneo; en la tumba 3 de la casa 1, el cráneo descansaba sobre un ladrillo inclinado que sobresalía del suelo. Los apoyos para la cabeza están documentados también en los cementerios de Gerena y Pedrera²⁸. Román Punzón menciona varios hallazgos en la provincia de

²⁶ | Una de las pocas excepciones es la tumba 22 del corte 148, con orientación noreste-suroeste: GAMER 1972, 63. La tumba estaba en el perfil y no se continuó con su excavación, por lo que desconocemos la posición del muerto.

²⁷ | Cfr., por ejemplo, el marcado horizonte de ocupación de las tumbas con orientación norte-sur en un sector de la necrópolis norte de Córdoba: SÁNCHEZ RAMOS 2003, 66 ss y 109 fig. 29 (plano)

²⁸ | Cfr. FERNÁNDEZ GÓMEZ/DE LA SIERRA FERNÁNDEZ/LASSO DE LA VEGA 1987, 361 fig. 10; ibidem, 337. Apoyos inclinados rellenos con tierra también en Pedrera, tumba 20; cfr. FERNÁNDEZ GÓMEZ/OLIVA ALONSO/PUYA GARCÍA DE LEANIZ 1984, 308 fig. 20.

Granada (ROMÁN PUNZÓN 2004, 103 s.). Tampoco están desconocidos fuera de la Península. V. Bierbrauer ha subrayado, que los apoyos de la cabeza, aunque escasos, constituyen una peculiaridad suprarregional del ritual funerario romano durante los siglos IV a VII (BIERBRAUER 1988, 23 nota 8).

4.2. ENTERRAMIENTOS INDIVIDUALES Y MÚLTIPLES

El estudio del número de individuos enterrados en Munigua no está exento de limitaciones. Con frecuencia quedaban muy pocos restos de los esqueletos o estos habían desaparecido por completo (RADDATZ 1973, 12; VEGAS 1984, 183). Raddatz mantenía que, en la necrópolis del este, absolutamente todos los enterramientos, salvo uno, eran individuales. La tumba 24 de este sector era la única excepción. En el suelo albergaba los restos de tres individuos, entre ellos un niño. No había ningún esqueleto que no estuviera en estado de esqueletización completa, a pesar de que la falsa bóveda dispuesta sobre la tumba estaba intacta. En este contexto sigue siendo un misterio los huesos depositados sobre las *tegulae* que sellaban la fosa (RADDATZ 1973, 16). Posiblemente se abriera la tumba con el fin de prepararla para otro enterramiento que nunca se llevó a cabo. Parece ser que, finalmente, la tumba volvió a ser sellada con esmero.

Enterramientos múltiples en los que los huesos de un enterramiento anterior han sido recogidos y depositados en la cabecera o a los pies se han documentado en la tumba 5/ corte 147 y en las tumbas 1 y 7 de la casa 1. Resulta llamativo el hecho de que en la tumba 7 los huesos del enterramiento más antiguo fueran depositados directamente sobre el cráneo del último individuo enterra-

do. Posiblemente se pueda deducir la existencia de otro enterramiento múltiple en las tumbas 1 y 5 de la casa 6, gracias al hallazgo de dos jarras en cada una. Así, serían un mínimo de cinco tumbas del sector de las casas 1 y 6 que presentan enterramientos múltiples. No se descarta un número aún mayor, aunque el dato es algo incierto debido al mal estado de conservación de los esqueletos. Se puede afirmar, aunque con precaución, que los enterramientos múltiples se dan con más frecuencia entre las tumbas de los siglos V al VII del sector de las casas 1 y 6 que en la necrópolis del este, utilizada durante los siglos III y IV. De esta forma, Munigua encajaría en el amplio cuadro que Román Punzón elaboró para establecer la relación entre los enterramientos sencillos y los enterramientos múltiples de las necrópolis tardorromanas y postromanas de la provincia de Granada. Según este autor, el número de enterramientos múltiples aumenta notablemente en el periodo visigodo, mientras que en el periodo romano cerca del 98 por ciento de las tumbas todavía eran ocupadas una sola vez²⁹.

5. AJUARES FUNERARIOS

A pesar del reducido número de tumbas con ofrendas se ha comprobado que, entre el periodo tardorromano y el visigodo, en Munigua se produjo un cambio en lo que respecta a los ajuares funerarios. En el sector de la necrópolis tardorromana del este, de 16 tumbas de inhumación sólo las tumbas 1 y 2 –datadas en mediados del siglo IV gracias a las monedas halladas en su interior– conte-

²⁹ | ROMÁN PUNZÓN 2004, 104 s. con tablas 14-15. En cuanto a la alta proporción de la ocupación múltiple de las tumbas en el periodo visigodo cfr. también FLÖRCHINGER 1998, 65.

CHRISTOPH EGER

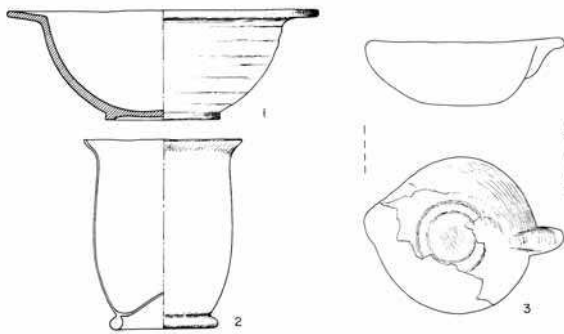


FIG. 19: *Munigua, necrópolis del este, sector 1957-58, tumba 1: mobiliario (según RADDATZ 1973).*

nían ajuar. El inventario era similar en ambas tumbas: una vasija de vidrio, una moneda y un recipiente de cerámica— una fuente (de TSHT?) y una lámpara en la tumba 1 y una pequeña olla en la tumba 2 (fig. 19). El inventario de la tumba 1 del corte 458 también estaba compuesto por un conjunto de recipientes de cerámica y vidrio, en este caso una fuente de TSHT y un ungüentario.

En las tumbas posteriores, las de las casas 1 y 6, el número de enterramientos sin ajuar sigue siendo elevado. Sin embargo, en varias ocasiones se han encontrado jarras o botellas de cerámica situadas junto a la cabeza del muerto. De las seis tumbas que contienen una jarra a modo de ofrenda, cuatro se encuentran en la casa 6. En cada una de las tumbas 1 y 5, ambas en muy mal estado, se han hallado dos jarras, lo que probablemente esté relacionado con un enterramiento múltiple, como ya se ha apun-

³⁰ | Osuarios que contenían una jarra están conocidos de Casa Herrera y Valdecebadar, cfr. ULBERT/EGER, 2006, 243.

³¹ | Sobre los ajuares funerarios en cementerios de iglesias, cfr. FLÖRCHINGER 1998, 78-85.

tado con anterioridad. En la tumba 1 de la casa 1, la jarra no se encontraba en la misma tumba, sino sobre el borde del revestimiento de ladrillo. No se puede descartar la posibilidad de que la jarra perteneciera a un osuario, cuyos huesos no se han conservado, dispuesto sobre la tumba 1³⁰. En este caso, la jarra podría haber sido retirada de la tumba, junto con los huesos, y depositada sobre la cubierta.

Además de los recipientes, en los enterramientos de la época visigoda de Munigua ha aparecido un único ornamento. En el corte 147, en la tumba situada sobre el muro sur de la herradura había, a la altura de la cabeza del muerto, un par de pendientes distintos.

Los ajuares funerarios de Munigua, que siguen una tradición documentada en muchos cementerios del sur de España, se limitan a ofrendas esporádicas en forma de jarra de cerámica y un ornamento aislado³¹. Los cementerios de las iglesias han sido investigados especialmente bien, por lo que son recomendables como referencia. A. Flörchinger constató que, por término medio, sólo una de cada cinco tumbas contienen ofrendas, lo que, por supuesto, varía notablemente de una localidad a otra. No obstante, en todos estos cementerios predominan claramente los objetos de cerámica, mientras que los ornamentos y las vestimentas son muy poco frecuentes. Precisamente, los pendientes aparecen sólo en casos muy aislados en cementerios de iglesias (FLÖRCHINGER 1998, 82). La situación es diferente en algunas necrópolis rurales. Una de ellas es la necrópolis de El Ruedo, junto a Almedinilla, en la provincia de Córdoba (CARMONA BERENGUER 1998). La cantidad de ornamentos —sobre todo brazaletes y anillos, aunque también hay unos broches y pendientes— es bastante mayor que en los cementerios de

TUMBAS DE LA ANTIGÜEDAD TARDÍA EN MUNIGUA

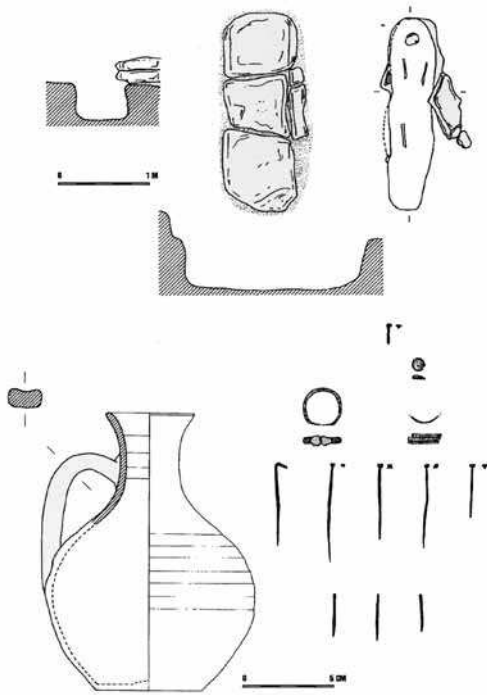


FIG. 20: Almedinilla-El Ruedo, tumba 29 (según CARMONA BERENGUER 1998).

iglesias y que en la necrópolis de la pequeña ciudad de Munigua (fig. 20-21) (cfr. EGER 2005, 433 ss.). Más problemas plantean los ajuares funerarios en las necrópolis de las ciudades más grandes. Según ponen de manifiesto las secciones excavadas, por ejemplo, en Cartagena, Córdoba y Mérida, la ausencia de ajuares es casi total en los siglos IV/V a VI (Cfr. SANMARTÍN MORO/PALOL 1972, 453; SÁNCHEZ RAMOS 2003, 94-97).

6. RESUMEN

Con escasamente 80 inhumaciones distribuidas por diversos sectores, en Munigua se han estudiado hasta ahora tan sólo pequeñas zonas de la necrópolis urbana, entre ellas la llamada necrópolis del este (el sector investigado por Raddatz en 1957/58), que probablemente fue utilizada desde los siglos II/III hasta los mediados del siglo IV, así como la necrópolis del entorno de las casas 1 y 6, que contiene tumbas sobre todo de los siglos VI al VII.

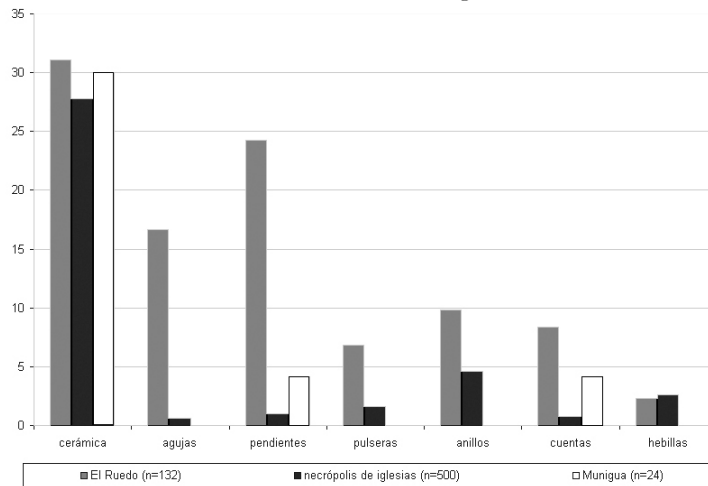


FIG. 21: Comparación porcentual de los ajuares funerarios entre la necrópolis de El Ruedo, las necrópolis de iglesias y Munigua (según EGER 2005, modificado. Munigua: tumbas 1-5a/b de la casa 6, tumbas 1-14 de la casa 1, tumbas 2, 3, 5 y 8 del corte 147).

El uso del ladrillo ha determinado la construcción de las tumbas a lo largo de los siglos. Los diversos tipos de cubierta permiten, no obstante, hacer una subdivisión más detallada de las sepulturas. Durante el siglo III/IV en Munigua predominan las tumbas con cubierta de ladrillos en varias hiladas, podios macizos de ladrillo y bóvedas falsas. Hasta la fecha sólo se han hallado algunas tumbas aisladas con cubierta sencilla de ladrillos o *tegulae*, entre ellas tumbas con cubierta en forma de tejado, características de otros lugares. Aunque en principio hay que contar con un desarrollo cronológicamente paralelo, las reflexiones sobre la cronología de la ocupación de la necrópolis de Pedrera permiten presuponer que las tumbas con *tegulae* adquirieron una mayor difusión a nivel regional a lo largo del siglo IV, reemplazando a las tumbas con cubierta de ladrillos en varias hiladas en cuanto sepultura dominante. En el caso concreto de Munigua, esta conclusión podría indicar que aún están por descubrir tumbas con cubierta de *tegulae* en los sectores más al lado de la zona de viviendas.

La construcción del único monumento funerario de la antigüedad tardía, contiguo a la pared oriental de la casa 1, data probablemente del siglo IV/V. Se ha rechazado la interpretación de una tumba con *mensa* en forma de sigma o banca, favoreciéndose en su lugar la de un pequeño mausoleo.

En el siglo VI/VII se construyeron fosas de ladrillos con cubierta de cantos en el sector de las casas 1 y 6. La sustitución de las techumbres de ladrillos, de una o de varias hiladas, o, en su caso, de *tegulae* por la cubierta de cantos a lo largo del siglo V/

VI marca un cambio muy claro en las costumbres funerarias no sólo en la Bética, sino también en toda la Península Ibérica.

Tal como pone de manifiesto la comparación con hallazgos suprarregionales y regionales, las tumbas de Munigua representan un pequeño exponente de los tipos de sepultura de la época romana y visigótica (cfr. RIPOLL 1996). Prescindiendo del carácter limitado de la excavación, en Munigua se aprecia una preferencia local por determinados tipos de tumba. Las tumbas de bóveda falsa, cuya presencia queda limitada al sur de la Península, demuestra que también se originaron focos regionales en cuanto a preferencias.

Ya en el período tardorromano, gran parte de las tumbas de Munigua carecen de ajuar. En los siglos VI y VII, algunas tumbas contienen jarras a modo de ofrendas, mientras que los ornamentos y las joyas siguen siendo muy escasos. La costumbre de los ajuares funerarios es similar a la de los cementerios de las iglesias, pero, al igual que éstos, presenta notables diferencias respecto a determinadas necrópolis rurales, donde, junto a las vasijas, los ornamentos desempeñan un papel más importante.

Investigaciones futuras permitirán desarrollar el panorama aquí esbozado de los ritos funerarios tardorromanos en Munigua. Personalmente desearía que se excavara la zona de necrópolis que se extiende delante de la zona de viviendas, donde cabe esperar una importante fase de ocupación del siglo IV/V, cuyo conocimiento ayudará a comprender mejor la transición del ritual funerario tardorromano al visigodo.

BIBLIOGRAFÍA

- ALMEIDA, C. A. F. de; CAVALEIRO, J. E. A., (1978): "Um tipo raro de sepultura romana (Tróia)". En: *Actas das III jornadas de arqueologia*. Lisboa, 323-334.
- AYERBE VÉLEZ, R. (1999): "Excavación en un área funeraria del s. III en los alrededores de la Vía de la Plata". *Mérida Excavaciones Arqueológicas*, Memoria 5, 21-48.
- BARRAL I ALTET, X. (1978): "Mensae y repas funéraire dans les nécropoles d'époque chrétienne de la Péninsule Ibérique: vestiges archéologiques". In: *Atti del IX. Congresso internazionale di archeologia cristiana*. Rom 1975 II, 49-69.
- BEJARANO OSORIO, A. (1996): "Tipología de las sepulturas en las necrópolis tardorromanas-cristianas de Mérida: Evolución de los espacios funerarios". *Mérida Excavaciones Arqueológicas*, Memoria 2, 341-359.
- BERROCAL CAPARRÓS, M. C.; LAIZ REVERTE, M. D. (1995): "Tipología de enterramientos en la necrópolis de San Antón en Cartagena". En: *IV Reunió d'Arqueologia Cristiana Hispànica*. Lisboa 1992, Barcelona, 173-182.
- BIERBRAUER, V. (1988): *In villino-Ibligo en Friaul II. Die spätantiken und frühmittelalterlichen Kirchen*, München.
- BLECH, M.; HAUSCHILD, TH.; HERTEL, D. (1993): *Mukva III. Das Grabgebäude in der Nekropole Ost. Die Skulpturen. Die Terrakotten*, Maguncia.
- CARMONA BERENQUER, S. (1998): *Mundo funerario rural en la Andalucía tardoantigua y de época visigoda. La necrópolis de El Ruedo (Almedinilla, Córdoba)*, Córdoba.
- DE LA SIERRA, J. A. (1998): "Cerámicas africanas en Munigua y el valle del Guadalquivir". *Madridrer Mitteilungen* 39, 238-297.
- DEL AMO, M. D. (1979): *Estudio crítico de la necrópolis paleocristiana de Tarragona I-III*, 1979, 1981, 1989).
- EGGER, CH. (2005): "Anmerkungen zur Belegungsabfolge und Beigabensitte im spätantiken Gräberfeld von El Ruedo (Almedinilla, prov. Córdoba)". *Madridrer Mitteilungen* 46, 417-436.
- FERNÁNDEZ GÓMEZ, F.; OLIVA ALONSO, D.; PUYA GARCÍA DE LEANIZ, M. (1984): "La necrópolis tardorromana-visigoda de Las Huertas, en Pedrera (Sevilla)". *Noticiario Arqueológico Hispánico* 19, 271-379.
- FERNÁNDEZ GÓMEZ, F.; DE LA SIERRA FERNÁNDEZ, J. A.; LASSO DE LA VEGA, M. G. (1987): "La basilica y necrópolis paleocristianas de Gerena (Sevilla)". *Noticiario Arqueológico Hispánico* 29, 103-199.
- FLÖRCHINGER, A. (1998): *Romanische Gräber in Südsanien. Beigaben- und Bestattungssitte in westgotenzeitlichen Kirchennekropolen*, Rahden/Westf.
- GAMER, G. (1972): "Mulva-Munigua (Sevilla). Corte n. 148". *Noticiario Arqueológico Hispánico* (Arqu.) 1, 53-67.
- GONZÁLEZ VILLAESCUSA, R. (2001): *El mundo funerario romano en el País Valenciano*, Madrid, Alicante.
- HAUSCHILD, TH. (1968): "Ausgrabungen in Munigua. Neue Kampagnen bis 1967". *Archäologischer Anzeiger*, 358-368.
- HAUSCHILD, TH. (1969): "Munigua. Untersuchungen im Stadtgebiet östlich vom Forum". *Madridrer Mitteilungen* 10, 185-197.
- HAUSCHILD, TH. (1984): "Munigua. Vorbericht über die Grabungen in Haus 1 und Haus 6, Kampagne 1982". *Madridrer Mitteilungen*. 25, 159-180.
- MEYER, K. E.; BASAS, C.; TEICHNER, F. (2001): *Mukva IV. Die Häuser 1 und 6. La cerámica de la casa no. 6. Das Haus 2*, Maguncia.

CHRISTOPH EGER

- NUSSBAUM, O. (1961): "Zum Problem der runden und sigmaförmigen Altarplatten". *Jahrbuch für Antike und Christentum* 4, 18-43.
- RADDATZ, K. (1973): *Mukva I. Die Grabungen in der Nekropole in den Jahren 1957 und 1958*, Maguncia.
- RIPOLL, G. (1996): "La arquitectura funeraria de Hispania entre los siglos V y VIII: aproximación tipológica". En: *Spania. Estudis d'Antiguitat Tardana oferts en homenatge al professor Pedre de Palol i Salellas*, Barcelona, 215-224.
- ROMÁN PUNZÓN, J. M. (2004): *El mundo funerario rural en la provincia de Granada durante la antigüedad tardía*, Granada.
- SÁNCHEZ RÁMOS, I. (2003): *Un sector tardorromano de la necrópolis septentrional de Corduba*, Córdoba.
- SANMARTÍN MORO, P. A.; PALOL, P. de (1972): "Necrópolis paleo-cristiana de Cartagena". En: *Actas del VIII Congreso Internacional de Arqueología Cristiana*. Barcelona 1969, 447-458.
- SCHATTNER, TH. G. (2003): *Munigua. Cuarenta años de investigaciones*, Sevilla.
- SCHMIDT, W. (2000): "Spätantike Gräberfelder in den Nordprovinzen des Römischen Reiches und das Aufkommen christlichen Bestattungsbrauchtums. Tricciana (Ságvár) in der Provinz Valeria". *Saalburg Jahrbuch* 50, 213-441.
- TEICHNER, F. (1998): Spuren islamischer Besiedlung auf dem Castillo de Mulva (Villanueva del Río y Minas, Prov. Sevilla)? *Madriider Mitteilungen* 39, 336-355.
- ULBERT, TH.; EGER, CH. (2006): "Valdecebadar bei Olivenza (Badajoz) - Neue Untersuchungen in der kreuzförmigen Kirche und in ihrem Umfeld". *Madriider Mitteilungen* 47, 221-252.
- VAQUERIZO, D. (Coord.) (2001): *Fumus cordubensium. Costumbres funerarias en la Córdoba romana*, Córdoba.
- VAQUERIZO, D. (2002): "Espacio y usos funerarios en Corduba". En: ídem (ed.), *Espacios y usos funerarios en el occidente romano*, Córdoba, 141-200.
- VEGAS, M. (1984): "Munigua, Haus 6. Datierende Funde aus den Räumen und aus dem Brunnen". *Madriider Mitteilungen*. 25, 181-196.
- VEGAS, M. (1988): *Mukva II. Die Südnekropole von Munigua. Grabungskampagnen 1977-1983*, Maguncia.
- ZEISS, H. (1934): *Die Grabfunde aus dem spanischen Westgotenreich*, Berlin, Leipzig.