

SIGILLATAS AFRICANAS Y OTRAS CERAMICAS DE MESA TARDIAS DE LA VILLA ROMANA DE EL RUEDO *

Juan ALONSO DE LA SIERRA FERNANDEZ

Resumen

Analizamos en este artículo la cerámica de mesa tardía documentada en la villa romana de El Ruedo. Constituye un grupo poco numeroso en el que predomina la cerámica de importación norteafricana, algunos de cuyos ejemplares comienzan a llegar a la villa hacia mediados del s.II. El período de mayor importación es el comprendido entre la segunda mitad del s. IV y la primera del s.V, cuando las africanas D comparten mercado con las producciones de un taller de sigillatas hispánicas tardías.

Summary

In this paper it is analyzed the late fine tableware pottery documented in the roman villa of El Ruedo. It is a small ensemble with predomination of north african pottery. This pottery begins to arrive around the half of second century with only some pieces. The main period of importation is included between the second half of the fourth century and the first half of fifth century, when there are also sigillata hispánica tardía.

La villa romana de El Ruedo se encuentra situada en la Subbética cordobesa, cercana a la actual población de Almedinilla, ocupando una zona de configuración amesetada en pendiente en la ladera oriental de la Sierra de los Judíos, a una altitud de 700 metros (VAQUERIZO, 1990 a, 36-37).

La construcción constituye un importante enclave de carácter rústico en la que se produce una interesante simbiosis de esquemas arquitectónicos rústicos y urbanos con una zona residencial claramente definida (VAQUERIZO, 1990 b, 125). Tras un análisis de las estructuras y otros elementos del edificio se han delimitado varias fases constructivas. Así, parece ser que en un primer período fue estrictamente un establecimiento agrícola en sentido estricto sin una zona residencial o señorial, aunque sí hay una cierta diferenciación de las zonas de habitación por la utilización en ellas de pintura mural. Esta primera fase se ha datado entre los ss. I-II y comienzos del s. III (CARRILLO, 1990, 84).

(*) El material cuyo estudio presentamos fue recuperado con motivo de la intervención arqueológica de urgencia practicada en la villa de El Ruedo (Almedinilla) entre los años 1988 y 1989, bajo la dirección de D. Vaquerizo.

En un segundo período se realizó una fuerte remodelación y ampliación que dio como resultado la configuración de la planta definitiva del conjunto. Fue entonces cuando se construyó un peristilo sobre un patio ya existente, en torno al que se dispusieron las dependencias tanto residenciales como laborales. La cronología de esta fase se ha situado aproximadamente entre los ss. II-III y el s. IV (CARRILLO, 1990, 84-92).

En un momento posterior se llevaron a cabo una serie de reformas en la zona residencial que pueden corresponder a los ss. IV-V (CARRILLO, 1990, 92-96). A este momento parecen pertenecer la mayor parte de los restos de estucos decorados (HIDALGO, 1990, 109) y los mosaicos (HIDALGO, 1991, 348).

Un último período de ocupación viene marcado por una serie de reformas que se limitan a adaptar y aprovechar estructuras anteriores, cuando la villa estaba ya muy decaída y que se ha pensado podría corresponder a época altomedieval (CARRILLO, 1990, 98). Relacionada con la villa se ha excavado también una necrópolis tardorromana con un inicio a comienzos del s. IV o, quizás, en el s. III, perdurando hasta finales del s. VI o principios del s. VII (CARMONA, 1990, 164. CARMONA, 1991, 371-377).

Las cerámicas documentadas en la villa pertenecen a niveles de destrucción o acolmatación sin ningún orden estratigráfico. Las Sigillatas Africanas y otras producciones de mesa tardías constituyen un grupo poco numeroso pero variado que nos puede ilustrar sobre la comercialización de estos productos en una zona periférica respecto a las grandes vías de comunicación marítimo-fluviales de la provincia Bética.

Sigillatas africanas (1)

La producción A se documenta escasamente en la villa. Solo hay unas piezas que suponen el 10% de las Sigillatas Africanas. Sus características técnicas presentan unos rasgos normales, se documentan las tres fases de la producción con pastas en su mayor parte compactas, aunque las hay algo porosas. Sus colores, igual que en los barnices, oscilan entre diferentes tonos naranjas o rojizos, 2.5 YR 6/6-5/8-6/8, 10R 5/8-6/8.

Solo hay dos fragmentos de formas abiertas antiguas, uno perteneciente a la forma Hayes 3C (Fig. 1-1) con barniz A² y otra a la Hayes 9 A (Fig. 1-2) también A². Más frecuentes, dentro del escaso número de piezas con que contamos, son las formas abiertas tardías. Dos fragmentos se pueden considerar de la forma Hayes 14 B (Fig. 1-3 y 4), por la tendencia de sus paredes a cerrarse, uno está producido en A^{1/2} y otro en A¹. Otro fragmento nos presenta la pared con las mismas características de los anteriores, pero su borde tiene un engrosamiento hacia afuera, no documentado en este

(1) En la clasificación de estas cerámicas seguimos la distribución por producciones iniciada por Lamboglia, su agrupamiento según los rasgos generales más característicos, como hacen Carandini y Tortorella en la *Enciclopedia dell'Arte Antica*, y fundamentalmente la tipología de Hayes.

La cuantificación la hemos realizado tratando de reflejar una equivalencia unidad-pieza, por lo que solo hemos considerado fragmentos bien diferenciados de bordes.

Para la descripción de los colores hemos utilizado la *Munsell Soil Colors Charts*, Baltimore 1975.

En un segundo período se realizó una fuerte remodelación y ampliación que dio como resultado la configuración de la planta definitiva del conjunto. Fue entonces cuando se construyó un peristilo sobre un patio ya existente, en torno al que se dispusieron las dependencias tanto residenciales como laborales. La cronología de esta fase se ha situado aproximadamente entre los ss. II-III y el s. IV (CARRILLO, 1990, 84-92).

En un momento posterior se llevaron a cabo una serie de reformas en la zona residencial que pueden corresponder a los ss. IV-V (CARRILLO, 1990, 92-96). A este momento parecen pertenecer la mayor parte de los restos de estucos decorados (HIDALGO, 1990, 109) y los mosaicos (HIDALGO, 1991, 348).

Un último período de ocupación viene marcado por una serie de reformas que se limitan a adaptar y aprovechar estructuras anteriores, cuando la villa estaba ya muy decaída y que se ha pensado podría corresponder a época altomedieval (CARRILLO, 1990, 98). Relacionada con la villa se ha excavado también una necrópolis tardorromana con un inicio a comienzos del s. IV o, quizás, en el s. III, perdurando hasta finales del s. VI o principios del s. VII (CARMONA, 1990, 164. CARMONA, 1991, 371-377).

Las cerámicas documentadas en la villa pertenecen a niveles de destrucción o acolmatación sin ningún orden estratigráfico. Las Sigillatas Africanas y otras producciones de mesa tardías constituyen un grupo poco numeroso pero variado que nos puede ilustrar sobre la comercialización de estos productos en una zona periférica respecto a las grandes vías de comunicación marítimo-fluviales de la provincia Bética.

Sigillatas africanas (1)

La producción A se documenta escasamente en la villa. Solo hay unas piezas que suponen el 10% de las Sigillatas Africanas. Sus características técnicas presentan unos rasgos normales, se documentan las tres fases de la producción con pastas en su mayor parte compactas, aunque las hay algo porosas. Sus colores, igual que en los barnices, oscilan entre diferentes tonos naranjas o rojizos, 2.5 YR 6/6-5/8-6/8, 10R 5/8-6/8.

Solo hay dos fragmentos de formas abiertas antiguas, uno perteneciente a la forma Hayes 3C (Fig. 1-1) con barniz A² y otra a la Hayes 9 A (Fig. 1-2) también A². Más frecuentes, dentro del escaso número de piezas con que contamos, son las formas abiertas tardías. Dos fragmentos se pueden considerar de la forma Hayes 14 B (Fig. 1-3 y 4), por la tendencia de sus paredes a cerrarse, uno está producido en A^{1/2} y otro en A¹. Otro fragmento nos presenta la pared con las mismas características de los anteriores, pero su borde tiene un engrosamiento hacia afuera, no documentado en este

(1) En la clasificación de estas cerámicas seguimos la distribución por producciones iniciada por Lamboglia, su agrupamiento según los rasgos generales más característicos, como hacen Carandini y Tortorella en la *Enciclopedia dell'Arte Antica*, y fundamentalmente la tipología de Hayes.

La cuantificación la hemos realizado tratando de reflejar una equivalencia unidad-pieza, por lo que solo hemos considerado fragmentos bien diferenciados de bordes.

Para la descripción de los colores hemos utilizado la *Munsell Soil Colors Charts*, Baltimore 1975.

tipo, por lo que puede considerarse como una variante (Fig. 5,1). Un fragmento es del tipo C y también pertenece a la fase A¹ (2). De la forma Hayes 16 n°.16 con borde algo engrosado hacia el exterior hay tres piezas (Fig. 1, 7-8-9), la última tiene unas dimensiones mayores que las propuestas para la forma, por lo que podría relacionarse también con la forma Hayes 18, aunque esta última se documenta en la producción A/D y no hay ejemplares que presenten engrosamiento en la zona exterior del borde (CARANDINI - TORTORELLA, 1981, 32 y 53). No hay tapaderas, formas que pueden acompañar de tapadera, ni formas cerradas.

Si admitimos que las distintas fases de producción corresponden a sucesivas etapas cronológicas (CARANDINI - TORTORELLA, 1981, 19) La datación más temprana que se podría dar a los dos fragmentos de formas abiertas antiguas sería aproximadamente a partir de inicios del s. III. Estas fechas armonizan con la cronología propuesta para el tipo Hayes 9 A, cuyo inicio se sitúa a partir de mediados del s. II (HAYES, 1972, 37), y para el Hayes 3 C, aunque en este último hay menos precisión (HAYES, 1972, 25). Las formas abiertas tardías localizadas en la villa se fechan a partir de la segunda mitad del s. II (HAYES, 1972, 41-42), aunque los fragmentos producidos en A¹ podrían ser algo anteriores. Por otra parte, sobre la duración de la producción A no existen fechas muy concretas, habiendo sido documentada la forma Hayes 14 junto a piezas de producción C y D en un conjunto que podría fecharse a comienzos del s. IV (TORTORELLA, 1987, 283).

La producción C tiene una presencia más amplia con 25 piezas, el 35% del total de Sigillatas africanas. Sus características técnicas se corresponden con las usuales, documentándose las fases C¹, C² y C³. Las pastas y barnices de las dos primeras fases oscilan entre tonos naranjas y rojizos, 2,5 YR 5/8-6/8, 10 R 5/8-6/8. En la fase C³ son siempre rojizos, 10 R 5/8.

En el grupo de fuentes destaca la forma Hayes 50, que con 18 piezas ocupa el primer lugar entre las formas de africanas presentes en El Ruedo. Algunos ejemplares tienen pie atrofiado salvo un fragmento de fondo que en su lugar tiene un escalón. Las piezas están producidas de forma proporcionalmente equilibrada en C¹, C² y C³. En muchos casos es difícil diferenciar los tipos por conservarse solo una pequeña parte del perfil de la pieza, pero en general parecen dominar los que son bastante exvasados enmarcables en el tipo transicional Hayes 50 A/B (Fig. 2, 17-18-19).

Las fuentes Hayes 45 cuentan con tres ejemplares, dos del tipo B producidos en C¹ (Fig. 1, 10-11), y el tercero del tipo A, con decoración burilada sobre el borde, producido en C² (Fig. 2-12). También en el grupo de fuentes hay dos piezas pertenecientes a la forma Hayes 48 A, producidas en C¹, mientras que un fragmento de bor-

(2) Se ha considerado que esta forma se produce en A² como es apropiado a su cronología (CARANDINI - TORTORELLA, 1981, 32), sin embargo ya son varios los yacimientos de la Península donde se documenta en A1, como ocurre en Valencia (REYNOLDS, 1984, 475), Baetulo (AQUILUE, 1987, 139) o Belo (BOURGUEOIS - MAYET, 1991, 239).

de, relacionado con la forma Hayes 44 n°. 1-3, 8 (Fig. 2, 15), es el único perteneciente al grupo de escudillas.

Desde el punto de vista cronológico, en el conjunto de la producción C, que se inicia a partir de la tercera década del s. III, solo hay una forma, la Hayes 48 A, que no perdura más allá del s. III (HAYES, 1972, 67). La Hayes 44 deja de fabricarse a comienzos del s. IV (HAYES, 1972, 62), mientras que las formas Hayes 48 B y 50 se producen hasta el final del primer cuarto del s. IV o, incluso, hasta pasada la mitad del siglo en el caso de la segunda forma (HAYES, 1972, 69 y 73). Si consideramos las distintas fases de producción, las piezas producidas en C², aunque surgidas en el s. III, pueden perdurar en los primeros decenios del s. IV (TORTORELLA, 1987, 284), mientras que las C³ se estima que comienzan a inicios de este siglo, por lo que en su conjunto la mayor parte de las piezas de El Ruedo pueden encajar en una cronología baja.

La producción D es la más numerosa de la villa con 39 piezas, el 54% de las Sigillatas Africanas. Sus características técnicas se ajustan a las normales. Todas las piezas pertenecen a la producción D¹, con pastas compactas o algo granulosas y tonos tanto en pastas como barnices naranjas y rojizos, 2.5 YR 5/8-6/8, 10 R 5/8-6/8, dependiendo en muchas ocasiones del grado de cocción (3).

En el grupo de platos y escudillas sin pie o con pie atrofiado la forma Hayes 58 está bien representada, pues ocupa el 26 % de la producción (Fig. 3, 20-21-22). La pieza número 22 es la única que conserva parte del fondo con pie atrofiado por lo que podemos considerarla del tipo Hayes 58 B n°. 11, aunque el borde no es totalmente horizontal y cae algo, igual que en todos los otros bordes documentados, como en el tipo 1.2 de los talleres de El Mahrine (MACKENSEN, 1993, 316, t. 52)

La forma Hayes 59 es algo menos frecuente (Fig. 3, 29 a 33; 4, 27-28), de todos los fragmentos solo los n°. 24 y 26 se pueden considerar del tipo Hayes 59 B, El Mahrine 2.2 (MACKENSEN, 1993, 317, t. 52-53), en los restantes debido a su reducido tamaño no es posible especificar el tipo. Como es usual en esta forma hay variaciones en la molduración de los bordes, aunque dominan las que presentan una acanaladura hacia el exterior y un escalón hacia el interior.

La forma de mayor frecuencia es la Hayes 61, aunque solo sobrepasa en un ejemplar a la Hayes 58 B, ocupando el segundo lugar tras las fuentes Hayes 50 (Fig. 4, 29 a 32; 5, 33 a 36). Lo reducido de los fragmentos, como ocurre con otras formas, nos impide establecer una tipología clara y minuciosa. Si nos atenemos a la clasificación más genérica, tipos A y B de Hayes, observamos cómo domina el tipo A, que equivale al tipo 4 de El Mahrine. En concreto, por la inclinación de los bordes, los tipos más frecuentes son los 4.3 y 4.4 (MACKENSEN, 1993, 318-322, tt. 53-54). La única que conserva su perfil completo es la n°. 30, que pertenece al tipo 4.4 de El Mahrine, aunque por la leve convexidad de la pared bajo el borde se puede relacionar con el tipo

(3) Tanto las características técnicas como la casi totalidad de las formas coinciden con las de las producciones de los talleres de El Mahrine, cercanos a Cartago (MACKENSEN, 1985/MACKENSEN, 1983).

Hayes 61 n.º.26. Tiene, además, en su fondo una decoración estampada. El tipo Hayes 61 B, que no se fabrica en los talleres de El Mahrine, se documenta en las piezas n.º. 35 y 36, similares por el escalón interno al tipo Hayes 61 B n.º. 29-30, 33. Esta última, por lo exvasado del borde, se podría relacionar también con el tipo Deneauve 1972, l. II, C.771, I.

La pieza n.º. 37 (Fig. 9) podemos englobarla en el grupo de fuentes Hayes 62 A, aunque las piezas documentadas por él son de producción E (HAYES, 1972, 107). Sin embargo en El Mahrine sí se documentan y están clasificadas con el tipo 5.1 (MACKENSEN, 1993, 322, t. 54). De la misma familia, pero con acanaladuras en la pared externa son las piezas 38 y 39 (Fig. 5). La primera, con el borde totalmente indiferenciado y de tamaño similar al tipo Hayes 63. n.º. 1, que en El Mahrine corresponde a la forma 6.1-2 (MACKENSEN, 1993, 324, t. 55), la segunda tiene el borde con muescas como los tipos 3.1 y 3.4 de Fulford (FULFORD, 1984, Fig. 12) o la forma 6.3 de El Mahrine (MACKENSEN, 1993, 324, t. 55), aunque ambas tienen doble banda acanalada, mientras que en el fragmento de El Ruedo es triple. De la forma Hayes 67 hay tres fragmentos pertenecientes al tipo Hayes 67 n.º. 5, 6, 17, 28, El Mahrine 9.1, el tipo más antiguo de esta forma (MACKENSEN, 1993, 325-326, t. 56) (Fig. 6, 40). Como última pieza del grupo de platos y escudillas tenemos un fragmento que presenta el borde algo pendiente con doble acanaladura en su parte superior (Fig. 6, 41). Se puede relacionar con la forma 37.1 de Fulford (FULFORD, 1984, Fig. 15) y con la forma 18.3 de El Mahrine (MACKENSEN, 1993, t. 62-8).

El grupo de copas y vasos sin pie o con pie atrofiado cuenta con varias piezas. Hay una de la forma Hayes 73 A, El Mahrine 16.1-2 (Mackensen, 1993, 333, t. 61), otra de la forma Hayes 80 B, El Mahrine 11.1 (MACKENSEN, 1993, 330-331, T. 60), con pátina blanca en el borde, característica poco común ya documentada en piezas de esta forma (Fig. 6, 42), y varias de la forma Hayes 91, El Mahrine 52 (MACKENSEN, 1993, 360-361, t. 75), la cuarta en frecuencia de la producción D (Fig. 6, 43 a 47). El n.º. 43, que ha perdido su listel, se puede relacionar con el tipo Hayes 91 C n.º. 21 y 23, El Mahrine 52.4, pues va situado bastante bajo respecto al borde. Los n.º. 44 y 45 se relacionan con la forma Atlante, lám. XLVIII n.º. 16 por su acanaladura interior junto al borde. El n.º. 46 puede ser A o B y el 47, que lleva el listel con forma redondeada y una acanaladura, pertenece al tipo Hayes 91 n.º. 29. Una pieza enmarcable en este grupo con el borde parcialmente conservado no podemos relacionarla con ninguna forma conocida (Fig. 6, 48).

La forma más antigua de la producción D es la Hayes 58 B que se ha venido considerando en activo desde fines del s. III o comienzos del s. IV hasta el 375 aproximadamente (HAYES, 1972, 96). En los talleres de El Mahrine es la primera forma en fabricarse, por lo que su producción se sitúa en la fase inicial del primer período, 300/310 - 330/340 (MACKENSEN, 1993, 370 Y 398). Las formas Hayes 59 y Hayes 61 A, tipo El Mahrine 4.2, que se venían fechando a partir del 320 y 325 respectiva-

mente (HAYES, 1972, 107) se producen en El Mahrine en la fase antigua del período I, 350 - 400/420, cronología que es válida también para la forma Hayes 67, tipo El Mahrine 9.1, pues entre los deshechos de horno de estos talleres se han localizado tres fragmentos pegados de las formas Hayes 59, El Mahrine 2.1, Hayes 61 A, El Mahrine 4.2 y Hayes 67, El Mahrine 9.1, lo que corrobora la fabricación simultánea de algunos tipos de estas formas (MACKENSEN, 1993, 177 Y 179, láms. 42.4 Y 43.4). Similar cronología tiene la forma Hayes 63.1, El Mahrine 6.2 (MACKENSEN, 1993, 370), mientras que la forma Hayes 62 A, El Mahrine 5.1, podría tener un período de vida más largo, 350 -450, aunque Hayes estima una fecha más temprana para su final (HAYES, 1972, 109).

Los tipos El Mahrine 4.3 y 4.4 de la forma Hayes 61 A se producen en el período reciente, 400/420 - 450, fecha aproximada a la estimada por Hayes para el tipo 61 B, que no se documenta en los talleres de El Mahrine. También a partir del s. V se producen las formas Hayes 73 A, El Mahrine 16.1-2 y Hayes 80 B, El Mahrine 11.1, activas durante la fase reciente del período I de estos talleres (MACKENSEN, 1993, 372). En la segunda mitad del s. V se puede enmarcar la forma El Mahrine 18.3, que pudo fabricarse durante los períodos II-III, 470/480 - 500/525 (MACKENSEN, 1993, 372-373 Y 408-410).

La forma Hayes 91, El Mahrine 52, tiene una cronología más ambigua, unos investigadores sitúan el comienzo de su producción a fines del s. IV (HAYES, 1980, 516), otros a mediados del mismo siglo (CARANDINI-TORTORELLA, 1981, 106), con una pervivencia amplia a través de distintos tipos. En El Mahrine se considera que pudieron realizarse entre los períodos I-IV, es decir desde comienzos del s. IV hasta el s. VII en el caso de los tipos 52.1-3, Hayes A y B, y entre los períodos II y IV, 450/460 - 640/660, para el tipo 52.4, Hayes C (MACKENSEN, 1993, 373 Y 430-432).

Las decoraciones localizadas en El Ruedo son estampadas. Los fragmentos que las conservan suelen ser fondos amorfos, salvo uno que tiene pie atrofiado y otro que es un plato de la forma Hayes 61 citado anteriormente (Fig. 4, 30). Hay varios tipos de estampillas, las palmetas se conservan todas incompletas, lo que hace difícil relacionarlas con un tipo concreto. Dos de ellas tienen un solo nervio central, pero al no tener la zona inferior pueden pertenecer a los tipos 1 ó 3 de Hayes (Fig. 4,30; 7, 49) (HAYES, 1972, 230, Fig. 38-1 y 3), tipos de El Mahrine 2.1-2 (MACKENSEN, 1993, t. 1), las otras son de doble nervadura, una del tipo 4 de Hayes (Fig. 7, 50), El Mahrine 4 (Mackensen, 1993, t. 3), y la otra del tipo 2 ó 4 de Hayes (Fig. 7, 53) (HAYES, 1972, 230, Fig. 38-2 y 4).

Los círculos concéntricos (Lám. 11-58 y 59) son del tipo Hayes 23, con dos círculos concéntricos en torno a un disco central (HAYES, 1972, 234-235, Fig. 40-21,23,44), El Mahrine 6.1 (Mackensen,1993, t. 4) y del tipo 27, con cuatro círculos concéntricos en torno a un disco central, aunque los ejemplares presentados por Hayes carecen del citado disco y son algo menores (HAYES, 1972, Fig. 40, 27h), está rela-

cionado también con el tipo El Mahrine 8 (MACKENSEN, 1993, t. 5). Una tercera estampilla (Fig. 7, 54) se puede relacionar con el tipo 26 (HAYES, 1972, 234-235, Fig. 40,26), El Mahrine 7.2 (MACKENSEN,1993, t. 4).

Los círculos concéntricos con faja dentada se documentan en un fragmento (Fig. 7, 53) y pertenecen al tipo 36 de Hayes (HAYES, 1972, 234 y 237, Fig. 40, 36v), similares también con el tipo 16.2 de El Mahrine (MACKENSEN, 1993, t. 5) . Finalmente hay parrillas en otro fragmento (Fig. 7, 54) que pueden relacionarse con el tipo 69 de Hayes aunque son algo mayores (HAYES, 1972, 241-242, Fig. 42, 69 d).

Las composiciones que podemos apreciar son de forma estrellada o formando una banda en torno al centro. La primera corresponde al esquema decorativo 1.2/1 de El Mahrine, estilo A II de Hayes, que se fecha en las fases antigua y reciente del período I, 350-450 (MACKENSEN, 1993, 192-194), cronología algo más amplia a la estimada por Hayes, que da como fecha final para este estilo el 420 (HAYES, 1972, 219). Las estampillas que se combinan son palmetas con círculos dentados, (Fig. 7, 53), o palmetas con un motivo no identificado, (Fig. 4, 30).

La composición en banda concéntrica coincide con el esquema decorativo 1.3/1 de El Mahrine, estilo A III de Hayes, que se considera de igual cronología al anterior (MACKENSEN, 1993, 300, t. 9), lo que supone también un cambio con respecto a la cronología propuesta por Hayes, que hacía coincidir su uso con la anterior en solo diez años, prolongando su vigencia hasta el 470. A esta composición podría pertenecer el fragmento n°. 54, en el que alternan círculos concéntricos con parrillas.

El fragmento n°. 58, que tiene círculos concéntricos de estilo Hayes A I dispuestos en banda, pudo enmarcar una composición estrellada como el esquema decorativo 1.1/1 de El Mahrine, 330/340-350 (MACKENSEN, 1993, 192-193).

Sigillata paleocristiana gris

Sólo hay un fragmento de esta producción en El Ruedo. Es de la forma Rigoir 1 con decoración estampada en el fondo y en el borde (RIGOIR, 1968, 199-200, láms. I-III). Su pasta es de rotura limpia, muy depurada y compacta de color gris claro 7.5 YR 6/0, con restos de engobe casi negro con irisaciones metálicas en su superficie. Las estampillas del fondo, dispuestas en forma de círculo concéntrico, son cuadrados documentados en otras piezas gálicas (CARANDINI, 1981, t. XII-5). Para las del borde no hemos localizado paralelos, pero su tendencia rectangular es típica de muchas estampillas en estas producciones (Fig. 8, 57).

La cronología de estas cerámicas no es muy concreta, Rigoir, al igual que otros autores, las fecha partir de mediados del s. IV hasta el s. VII (RIGOIR, 1968, 187 ss.), aunque otros dudan de esa cronología (MAYET, 1984, 268). En concreto la forma 1, que imita los platos africanos Hayes 59, pudo tener un inicio acorde con su difusión. Una pieza perteneciente a esta forma se ha localizado en el vertedero de Vila-Roma en Tarragona, fechado en el segundo cuarto del s. V (FABREGA, 1989, 157).

Cerámica foca de barniz rojo (Late Roman C)

Se han documentado dos fragmentos de una base que posiblemente pertenezca a la forma Hayes 3 con unas características técnicas usuales en estos productos (Fig. 8, 55). Tienen decoración estampada inscrita en un doble círculo concéntrico burilado. La estampilla, que se repite varias veces, está relacionada con el tipo 35 r de Hayes; representa un animal corriendo que se ha identificado con una liebre. La mayoría de las estampillas de este tipo pertenecen al grupo II, aunque hay algunas del III que se diferencian por su realización menos cuidada. Las características de la de El Ruedo parece encajar en el grupo II, fechado entre el 440 y el 490 (HAYES, 1972, 349).

Sigillata chipriota (Late Roman D)

En El Ruedo hay una pieza de esta producción cerámica que pertenece a la forma 2 de Hayes (Fig. 8, 56). Su pasta es marrón, 5 YR 4/3, dura y compacta, con un engobe en superficie muy diluido que conserva las huellas del pincel con el que se aplicó. En torno al fondo tiene una decoración a base de estampillas, cuyo punzón no está documentado por Hayes. Tienen forma triangular con lados convexos, como algunos brazos de las cruces utilizadas en el repertorio decorativo de estas cerámicas. La producción chipriota se exportó desde mediados del s. V hasta inicios del s. VII (HAYES, 1972, 419-420). En concreto la forma 2 imita a la Hayes 84 de cerámica africana, fechada en la segunda mitad del s. V.

Sigillatas hispánicas tardías

Se documentan en la villa un conjunto de piezas, aproximadamente el 30% respecto a la producción D, que se pueden identificar con las llamadas tradicionalmente sigillatas paleocristianas autóctonas o de Castulo, consideradas inicialmente imitaciones locales de las sigillatas paleocristianas galas (MOLINA, 1977, 999-1013), y rebautizadas recientemente como sigillatas tardías meridionales en base a la apreciación realizada por Caballero sobre la existencia de dos producciones tardías locales, de las que estas cerámicas serían el grupo más meridional (CABALLERO, 1989, 86/ORFILA, 1993, 126).

Las características técnicas de las piezas localizadas en El Ruedo coinciden básicamente con las generales de la producción. Sus pastas son muy depuradas y compactas con algunas partículas de carbonato cálcico y micas fundamentalmente. Su color suele ser naranja fuerte o rojizo, 10 R 5/8-10 R 4/8, aunque en ocasiones tienen tonos marrones más oscuros. A veces el núcleo es grisáceo, lo que se ha interpretado como el resultado de una cocción final de tipo oxidante tras una primera fase reductora (4). En superficie se observan huellas del alisado y tienen un barniz de grosor variable pero con tendencia a ser delgado, de aspecto casi mate o totalmente mate, que se aprecia generalmente solamente en el interior de las piezas. Su color suele ser parecido al de

(4) (ORFILA, 1993, 128). En El Ruedo sólo se documenta núcleo grisáceo en algunos ejemplares que, por otra parte, presentan idénticas características externas a las piezas de pasta homogénea. Es por ello que nos inclinamos a considerarlo como un fenómeno fortuito.

las pastas, hasta el punto que a veces no se puede diferenciar de ellas, aunque en ocasiones es naranja más claro o acastañado, 10 R 5/6. En el exterior es muy frecuente que la zona del borde tenga una banda de color más claro de tonos ocre, 2.5 YR 6/4, que en ocasiones conserva una pátina blanquecina, restos de una delgada capa de pintura blanca, delimitada generalmente por finas líneas de burilado. Esta decoración burilada es muy utilizada, aplicándose en los bordes u otras zonas según las formas.

Las características técnicas y el escaso grosor que generalmente suelen tener las paredes de estas cerámicas, hace que en ocasiones fragmentos amorfos se puedan confundir con la producción C3 de la cerámica africana (5).

La forma más frecuente es la Ritterling 8, forma 1 de Orfila (ORFILA, 1993, 130), una de las más comunes entre las hispánicas tardías (Fig. 9, 58 a 61). Las piezas presentan algunas variantes en el borde, que puede ser recto o reentrante, terminado generalmente en forma algo almadrada o simplemente engrosado. Tienen decoración burilada en el exterior, compuesta generalmente por una línea en el mismo borde y otra algo más abajo, que sirven de marco a la banda de color más claro o blanquecina. Otras piezas se pueden relacionar con la forma Rigoir 18 de las sigillatas gálicas (RIGOIR, 1968, 227) o con la forma hispánica tardía 37, aunque sin ninguna molduración en el borde (MEZQUIRIZ, 1985, 156, lám. XXXV), catalogada por Orfila como forma 2 (ORFILA, 1993, 132). El fragmento nº. 62 lleva decoración burilada en el interior y en el exterior, donde además tiene una pátina negruzca. La tercera forma documentada en El Ruedo corresponde a una fuente de borde almadrado que recuerda a la Hayes 61 B, que puede relacionarse con la forma 2 de Palol (PALOL-CORTES, 1974, Fig. 36), con algunas piezas documentadas por Mayet (MAYET, 1984, 255, láms. CCXLVIII-69 y 70) y con la 77 de Mezquiriz (MEZQUIRIZ, 1985, 165, lám. XL). Corresponde igualmente a la forma 9 de Orfila (ORFILA, 1993, 139). Al igual que las formas anteriores suele estar decorada con burilado en el borde. El fragmento nº. 63, que conserva el perfil casi completo, carece de pie y tiene una decoración burilada en torno a la zona central del fondo.

La cronología que podemos asignarle a estas cerámicas es todavía imprecisa, en términos generales podría ser común a la de todas las producciones hispánicas tardías. La forma Ritterling 8 se documenta ya en las producciones hispánicas altoimperiales, siendo frecuentes en estratos de los ss. III, IV y V de distintos yacimientos de la provincia de Zaragoza, donde igualmente se documenta la forma Rigoir 18 desde mediados del s. IV hasta el momento final de las producciones hispánicas (PAZ, 1991, 59 y 83). Las fuentes de borde almadrado, al evocar la forma Hayes 61 B en circulación desde finales del s. IV, deben tener un inicio posterior a esa fecha.

(5) Cerámicas hispánicas con características técnicas que recuerdan a la africana C se localizan también en la provincia de Zaragoza (PAZ, 1991, 57).

CONSIDERACIONES FINALES

En el conjunto de cerámicas analizado procedentes de la villa de El Ruedo hay un amplio predominio de las sigillatas africanas, que ocupan el 79% del total. Estas cerámicas comienzan a llegar a la villa hacia mediados del s. II, pero hasta finales del siglo apenas suman varias piezas. Podríamos relacionar esta situación con su primera fase constructiva, en la que todavía no se había levantado una zona residencial importante. Sin embargo en una simple apreciación visual se puede estimar que desde el inicio de la actividad en el lugar sí llegaron con frecuencia otras sigillatas, especialmente hispánicas del cercano taller de Andújar. Por ello la poca presencia de sigillatas africanas en un primer momento puede estar relacionada con el dominio de los productos hispanicos en los circuitos comerciales de la zona hasta su desaparición. En otros lugares de la Península alejados de las costas mediterráneas o suratlánticas y con un importante mercado de productos hispánicos ocurre una situación similar, en Mérida la producción A solo supone el 5,14% del total de africanas (VAZQUEZ, 1985, 28) y en Conimbriga, donde se documentan solo fragmentos tardíos, el 2,28% (DELGADO, 1975, 251).

Durante las primeras décadas del s. III las importaciones continuaron siendo muy bajas, para comenzar a ser algo más frecuentes con la llegada, de piezas de la producción C, en circulación desde la tercera década del siglo. En este caso la documentación en cantidades moderadas de piezas de producción C y el predominio casi absoluto de las fuentes Hayes 50 es normal en diversos yacimientos. Ocurre, por ejemplo, en otros yacimientos béticos como Belo (BOURGUEOIS - MAYET, 1991, 270, Fig. 19), Abdera (FERNANDEZ - CABALLERO, 1975, 242), la villa romana de Cártama (SERRANO - LUQUE, 1980, 366), o en otros lugares de la Península como Valencia (REYNOLDS, 1984, 238), Sagunto (LOPEZ, 1989, 236, c. II), Baetulo (AQUILUE, 1987, 204) y Conímbriga (DELGADO, 1975, 253-258). La misma situación se produce en Ibiza (GONZALEZ, 1990, 50-51), por citar un lugar de nuestro ámbito mediterráneo más próximo.

Un período de mayor importación podría comenzar en torno a finales del s. III o principios del s. IV. En esos momentos se pueden situar la mayor parte de las cerámicas de producción C y las primeras producciones D, es decir las fuentes Hayes 58 B. Pero la mayor actividad importadora se manifiesta ente mediados del s. IV y la mitad o algo antes del s. V. Las formas más documentadas de la producción D, Hayes 58 B, 61 A, 59 y 91, repiten también proporciones semejantes a las documentadas en otros yacimientos de la Bética o peninsulares en general, Belo (BOURGUEOIS - MAYET, 1991, 293, Fig. 20), Abdera (FERNANDEZ - CABALLERO, 1975, 243), Conimbriga (DELGADO, 1975, 261-271), Mérida (VAZQUEZ, 1985, 84-85) o Valencia (REYNOLDS, 1984, 538).

Con ese período de máxima importación de africanas deben coincidir la mayor parte de las hispánicas tardías, producciones que desde su identificación en Castulo y otros

yacimientos de las provincias de Granada y Ciudad Real (MOLINA, 1977, 1003) se han ido documentando en muchos otros lugares, circunstancia que ha permitido ampliar sustancialmente el conocimiento de su área de comercialización (6). A un momento avanzado del período podría pertenecer igualmente el fragmento de sigillata paleocristiana gris, documentada esporádicamente en varias zonas de la Bética (CABALLERO - ARGENTE, 1975, figs. 5 y 8 / VENTURA, 1983, 49-55).

Las cerámicas que se pueden considerar de la segunda mitad del s. V son pocas. Entre ellas algunas africanas que podrían perdurar, como las Hayes 91 A-B, aunque se documentan frecuentemente en contextos más antiguos y otras que comienzan a fabricarse a partir de esas fechas, como la Hayes 91 C y la 18.3 de El Mahrine. En torno a la segunda mitad del s. V pudieron llegar también la cerámica focca y la cerámica chipriota, aunque esta última se comercializó igualmente a comienzos del s. VI. Las cerámicas foccas se vienen documentando durante los últimos años en diversos puntos de la costa peninsular mediterránea (NIETO, 1984, 540-551 / MENDEZ, 1984, 147 / REYNOLDS, 1987, 109-121), En la vertiente atlántica lusitana (PEREIRA, 1974, 331-341 / ALARCAO - ETIENNE - MAYET, 1990, 49 / Delgado, 1975, 285-291), y en la propia Bética, donde Belo ofrece un importante conjunto de 162 piezas (BOURGUEOIS - MAYET, 1991, 373-376) y otros lugares como la villa de Cártama (SERRANO - LUQUE, 1980, 336), Fuengirola (PUERTAS, 1988, Fig. 6, nº. 4) Itálica, Sevilla, Orippe, Alcalá de Guadaíra, Carteia y Cádiz ofrecen algunas piezas (7). Las cerámicas chipriotas, por el contrario, se documentan muy poco en la Península, conociéndose algunos fragmentos en Alicante (REYNOLDS, 1987, 132-125) y en Belo (BOURGUEOIS - MAYET, 1991, 376).

El fuerte descenso de importaciones africanas a partir de mediados del s. V es común en muchos yacimientos de la Península. Se documenta en las villas de Cártama (SERRANO - LUQUE, 1980, 366-367) y Sao Cucufate (ALARCAO - ETIENNE - MAYET, 1990, 48), en Mérida (VAZQUEZ, 1985, 96) o en distintos lugares de la provincia de Zaragoza (PAZ, 1991, 233), aunque en otros yacimientos de la costa todavía en el s. VI se mantenga un nivel alto de importaciones, como es el caso de Belo (BOURGUEOIS - ETIENNE - MAYET, 1991, 383-388), Lucentum (REYNOLDS, 1987, 146-150), Valencia (REYNOLDS, 1984, 238) o Tarragona (AQUILUE, 1992, 25-33). Esta situación evidencia la decadencia de las redes tradicionales de distribución de estos productos en la Península una vez traspasada la mitad del s. V.

Dos aspectos importantes a destacar en las cerámicas que analizamos en El Ruedo son la suma global de piezas documentadas y la relación entre las distintas producciones.

(6) (ORFILA, 1993, 130-142). En Córdoba hemos podido localizar estas cerámicas con cierta frecuencia consultando materiales cerámicos de la provincia y de la propia capital, de donde proceden unos fragmentos recientemente publicados (HIDALGO, 1993, 96, fig. 8-B y C)

(7) J. Alonso de la Sierra: "Cerámicas foccas de barniz rojo (Late Roman C) en el valle del Guadalquivir y Estrecho de Gibraltar". Comunicación presentada en el *III Congreso de Arqueología Cristiana Hispánica*, Menorca 1988. En prensa.

La presencia esporádica en algunos yacimientos de producciones gálicas o del mediterráneo oriental es normal en la zona meridional de la Península, incluso en yacimientos costeros, pero la cantidad total de sigillatas africanas resulta escasa en una villa importante como la de El Ruedo. Con todas las reservas que la consideración de otros factores no relacionados estrictamente con la distribución de estos productos pudieron tener, puede resultar interesante realizar una comparación con los productos africanos documentados en la Villa de Cártama, situada en un lugar cercano a la costa en el valle del río Guadalorce, cercana a la vía Málaga - Antequera. En un período cronológico similar en Cártama se documentan 225 piezas de sigillatas africanas, mientras que en El Ruedo son 76, es decir, la tercera parte (SERRANO - LUQUE, 1980, 363-367). Esta fuerte diferencia podría estar relacionada con los circuitos comerciales de penetración de productos africanos desde los centros redistribuidores a zonas de orografía montañosa cuyo acceso tenía que ser forzosamente por vía terrestre. En este sentido El Ruedo, alejado de vías fluviales navegables estaba comunicado por vías de tercer orden a otras secundarias o principales, como las que comunicaban con la costa desde Castulo o Córdoba hasta Málaga (QUESADA - VAQUERIZO, 1990, 25-26, Fig. 3).

La escasa localización de cerámicas africanas es general en el área de la Subbética cordobesa, confirmada por prospecciones superficiales realizadas en numerosos yacimientos en los que se documentan sin embargo frecuentemente sigillatas hispánicas altoimperiales en mayores proporciones. Este fenómeno se ha interpretado también como una crisis de poblamiento en la zona que se iniciaría en la segunda mitad del s. II y continuaría durante los ss. IV-V (CARRILLO, 1991, 236-240). En cuanto a las producciones hispánicas tardías que comparten mercado con las africanas es evidente que no llegan a suponer una competencia importante, al contrario de lo que sucede en las zonas próximas a los principales talleres de hispánicas tardías conocidos hasta ahora (PAZ, 1992, 19-37), lo que nos hace pensar que su centro de producción no estaba muy cercano al área geográfica donde se ubica la villa de El Ruedo.

Bibliografía

- ALARCAO, J.; ETIENNE, R.; MAYET, F. (1990): *Les villas romaines de Sao Cucufate (Portugal)*, Paris.
- AQUILUE, J. (1987): "Las cerámicas africanas de la ciudad romana de Baetulo (Hispania Tarraconensis)", *BAR International Series* 337, Oxford.
- (1992): "Comentaris en torn a la presencia de les ceràmiques de producció africana a Tarraco", *A Josep Recasens, Miscellanea Arqueologica*, 25-33.
- BOURGUEOIS, A.; MAYET, F. (1991): *Les sigillées, Belo VI*, Madrid.
- CABALLERO, L. (1989): "Cerámicas de «época visigoda y postvisigoda» de las provincias de Cáceres, Madrid y Segovia", *Boletín de Arqueología Medieval* III, 75-108.
- CABALLERO, L.; ARGENTE, J. L. (1975): "Cerámica paleocristiana, gris y anaranjada, producida en España. Cerámicas tardo-romanas de la villa de Baños de Valdearados (Burgos)", *Trabajos de Prehistoria* 32, 113-150.
- CARANDINI, A. (1981): "Ceramica Narbonense", *Atlante delle forme ceramiche I. Ceramica fine romana nel bacino mediterraneo (medio e tardo impero)*. *Enciclopedia dell'Arte Antica*, Roma, 1-8.
- CARANDINI, A.; TORTORELLA, S. (1981): "Cerámica Africana. Produzione A, A/D, D", *Atlante delle forme ceramiche I. Ceramica fine romana nel bacino mediterraneo (medio e tardo impero)*. *Enciclopedia dell'Arte Antica*, Roma, 19-57, 78-116.
- CARMONA, S. (1990): "La necrópolis tardorromana de «El Ruedo» Almedinilla. Córdoba", *Anales de Arqueología Cordobesa* I, 155-164.
- (1991): "Estudio tipológico de la cerámica funeraria de la necrópolis de El Ruedo (Almedinilla, Córdoba)" *Anales de Arqueología Cordobesa* 2, 371-393.
- CARRILLO, J. R. (1990): "Técnicas constructivas en la villa romana de El Ruedo (Almedinilla, Córdoba)", *Anales de Arqueología Cordobesa* I, 109-124.
- DELGADO, M. (1975): "Les sigillées claires". *Fuilles de Conimbriga VI. Les sigillées*, 249-291.
- FABREGA, X. (1989): "Terra sigillata grisa i ataronjada estampades", *Un abocador del segle V d. C. en el forum provincial de Tarraco*, 156-172.
- FERNANDEZ, M.; CABALLERO, L. (1975): "Abdera. Excavaciones en el Cerro de Montecristo (Adra, Almería)", *Excavaciones Arqueológicas en España* 85.
- FULFORD, M. G. (1984): "The red slipped wares", *Excavations at Cartaghe: the British Mission I,2. The Avenue du President Habib Bourghiba, Salambó*, Sheffield, 48-115.
- GONZALEZ, R. (1990): *El vertedero de la avenida de España, 3 y el siglo III d. C. en Ebusus*, Ibiza.
- HAYES, J.W. (1972): *Late Roman Pottery*, Londres.
- (1980): *Supplement to Late Roman Pottery*, Londres 1980.
- HIDALGO, R. (1990): "Esquemas decorativos pictóricos de la villa romana de El Ruedo (Almedinilla, Córdoba)", *Anales de Arqueología Cordobesa* I, 109-124.
- (1991): "Mosaicos con decoración geométrica y vegetal de la villa romana de El Ruedo (Almedinilla, Córdoba)", *Anales de Arqueología Cordobesa* 2, 325-362.
- LOPEZ, M. (1989): "La cerámica de producción africana del nivel de abandono del Grau Vell en Sagunto", *Homenatge A. Chabret. 1888-1988*, 222-252.
- MACKENSEN, M. (1985): "Prospektion einen Spätantiken Sigillata Töpferei in El Mahrine / Nord Tunisien", *CEDAC, Carthage Bulletin* 6, 29-39.
- (1993): *Die spätantiken sigillata und lampentöpfereiren von El Mahrine (nordtunesien)*, Munich.
- MAYET, F. (1984): *Les céramiques sigillées hispaniques. Contribution à l'histoire économique de la Péninsule ibérique sous l'Empire romain*, Paris.

ALONSO DE LA SIERRA FERNANDEZ, J.

- MENDEZ, R. (1984): "Cerámica tipo Late Roman C en Cartagena", *Pyrenae* 19-20, 147-157.
- MEZQUIRIZ, M. A. (1985): "Terra sigillata Hispanica", *Suplemento de Atlante delle forme ceramiche II. Ceramica fine romana nel bacino mediterraneo (Tardo Ellenismo e primo Impero. Enciclopedia dell'Arte Antica*, Roma.
- MOLINA, F. (1977): "La sigillata paleocristiana autóctona y sus relaciones con la cerámica pintada", *XIV Congreso Nacional de Arqueología (Vitoria 1975)*, 999-1014.
- NIETO, F. J. (1984): "Algunos datos sobre las importaciones de cerámica "Phocean Red Slip en la Península Ibérica", *B.A.R International* 193. II, 540-541.
- ORFILA, M. (1993): "Terra Sigillata Tardía Meridional", *Archivo Español de Arqueología* 66, 125-147.
- PALOL, P.; CORTES, J. (1974): "La villa romana de la Olmeda, Pedrosa de la Vega (Palencia). excavaciones de 1969 y 1970", *Acta Arqueológica Hispánica* 7.
- PAZ, J. A. (1991): *Cerámica de mesa romana de los siglos III al VI d.C. en la provincia de Zaragoza*, Zaragoza.
- PEREIRA, M. (1974): "Cerámica fina oriental de Troia de Setubal; Late Roman C Ware", *Actas do III Congreso Nacional de Arqueología*, 333-341.
- PUERTAS, R. (1988): "Los hallazgos arqueológicos de Torreblanca del Sol (Fuengirola)", *Mainake* VIII-IX 1986-1987, 145-199.
- QUESADA, F.; VAQUERIZO, D. (1990): "Un proyecto de investigación arqueológica en Córdoba: "Protohistoria y romanización en la Subbética cordobesa", *Anales de Arqueología Cordobesa* I, 7-52.
- REYNOLDS, P. (1984): "African Red Slip and Late Roman imports in Valencia", *Papers in Iberian Archaeology B.A.R. International Series* 193. II, 474-539.
- (1987): *El yacimiento tardoromano de Lucentum (Benalua, Alicante). Las cerámicas finas*, Alicante.
- RIGOIR, J. (1968): "Les sigillées paléochrétiennes grises et orangées", *Gallia* XXVI, I, 177-244.
- SERRANO, E.; LUQUE, A. (1980): "Memoria de la segunda y tercera memoria de excavaciones en la villa romana de Manguarra y San José, Cártama (Málaga)", *Noticario Arqueológico Hispánico* 8, 253-398.
- TORTORELLA, S. (1987): "La cerámica africana: un resúme della problemática", *Cerámicas hellenísticas e romaines* II, 279-327.
- VAQUERIZO, D. (1990 a): "El Ruedo, una villa excepcional en Córdoba", *Revista de Arqueología* XI, 107, 36-48.
- (1990 b): "La decoración escultórica de la villa romana de El Ruedo (Almedinilla, Córdoba)", *Anales de Arqueología Cordobesa* I, 125-154.
- VAZQUEZ, A. (1985): *Sigillata africana en Augusta Emerita*, Mérida.
- VENTURA, J. J. (1983): "Sigillata gris paleocristiana en el Museo Arqueológico de Sevilla", *Museos* II, 49-56.

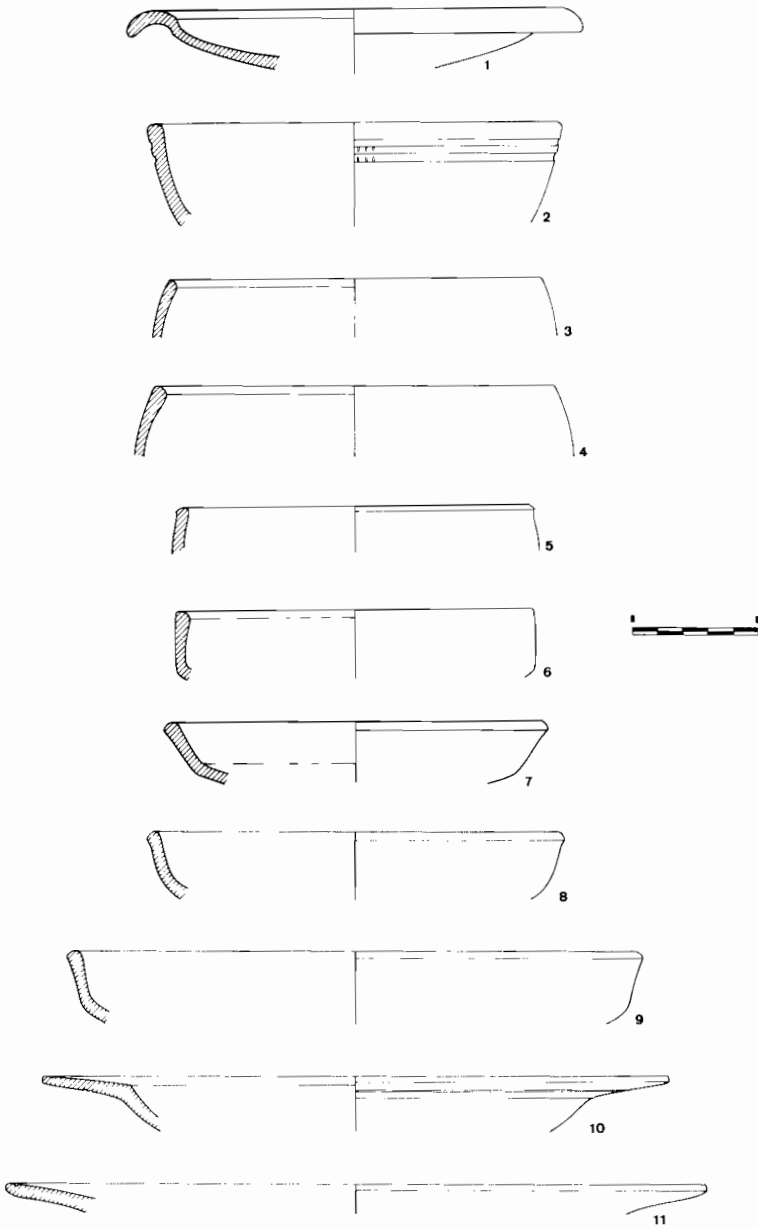


Fig. 1.

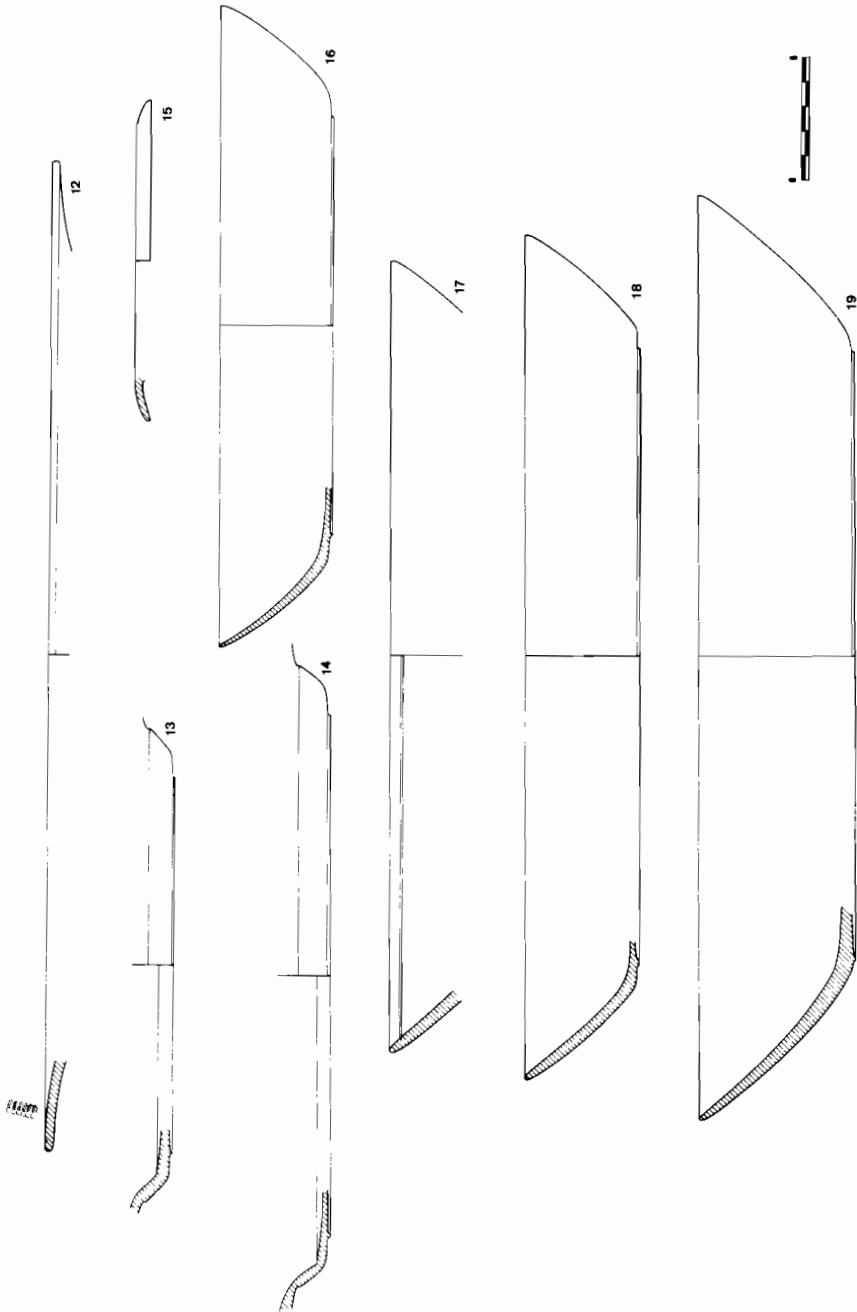


Fig. 2.

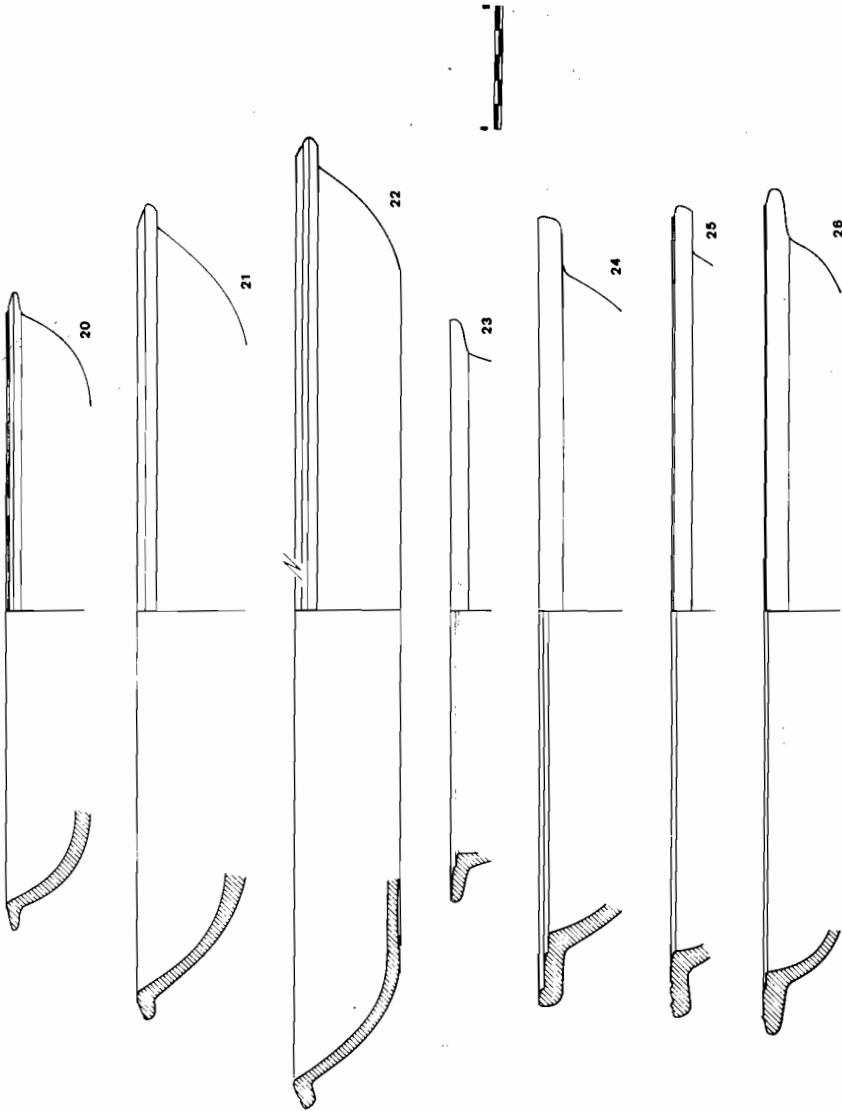


Fig. 3.

ALONSO DE LA SIERRA FERNANDEZ, J.

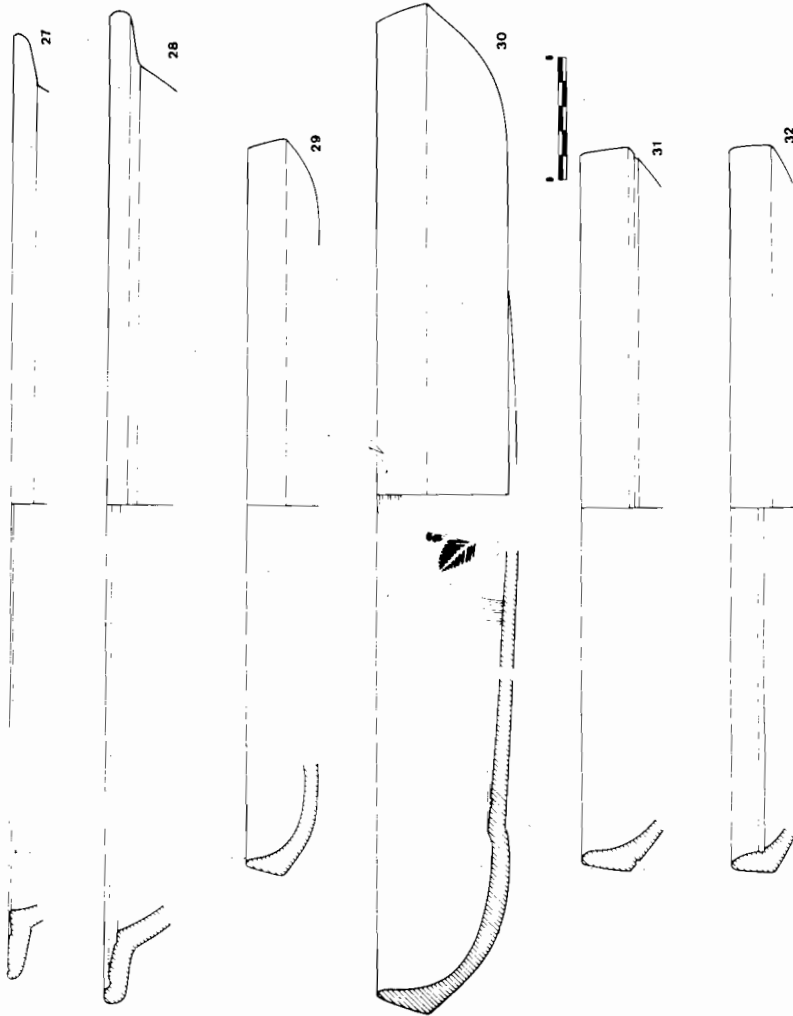


Fig. 4.



Fig. 5.

ALONSO DE LA SIERRA FERNANDEZ, J.

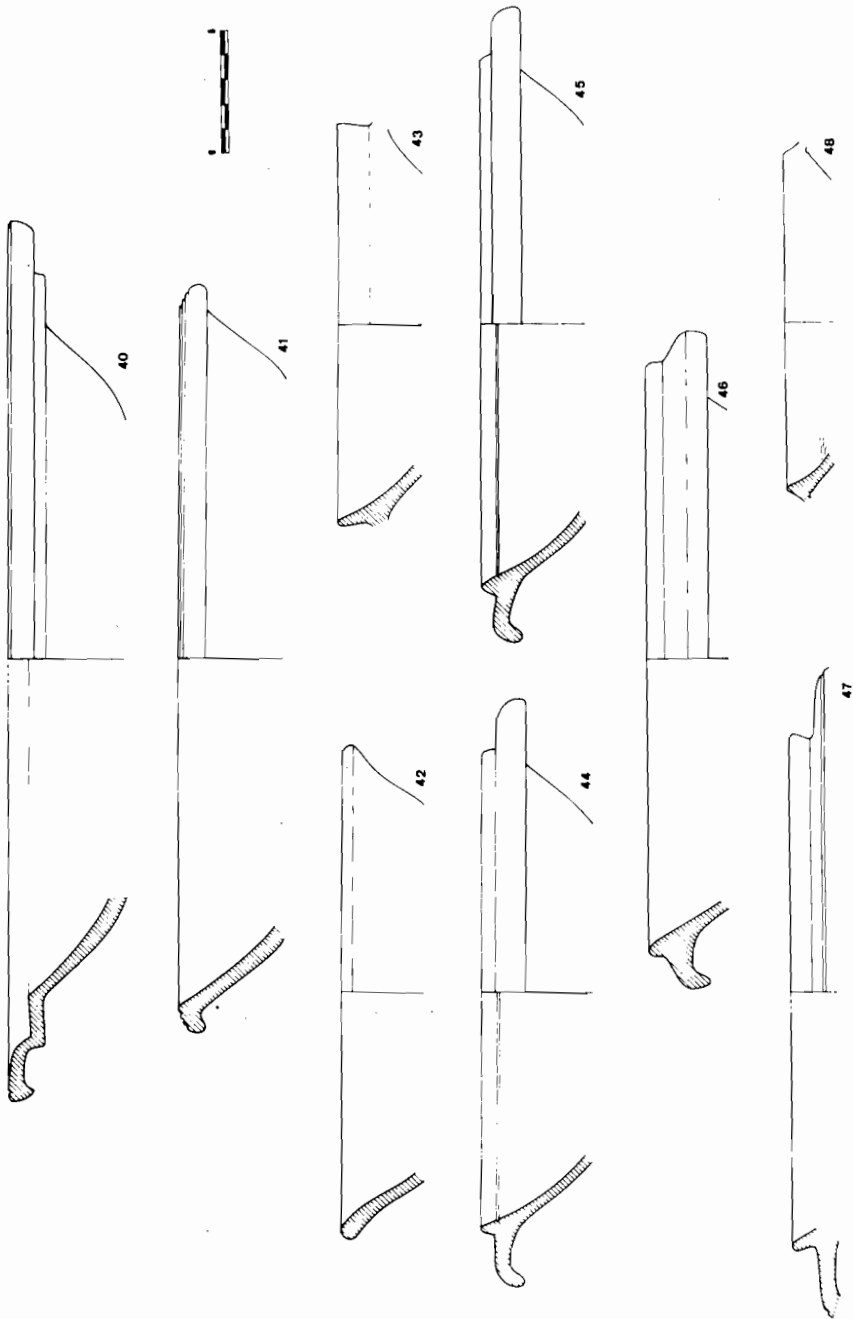


Fig. 6.

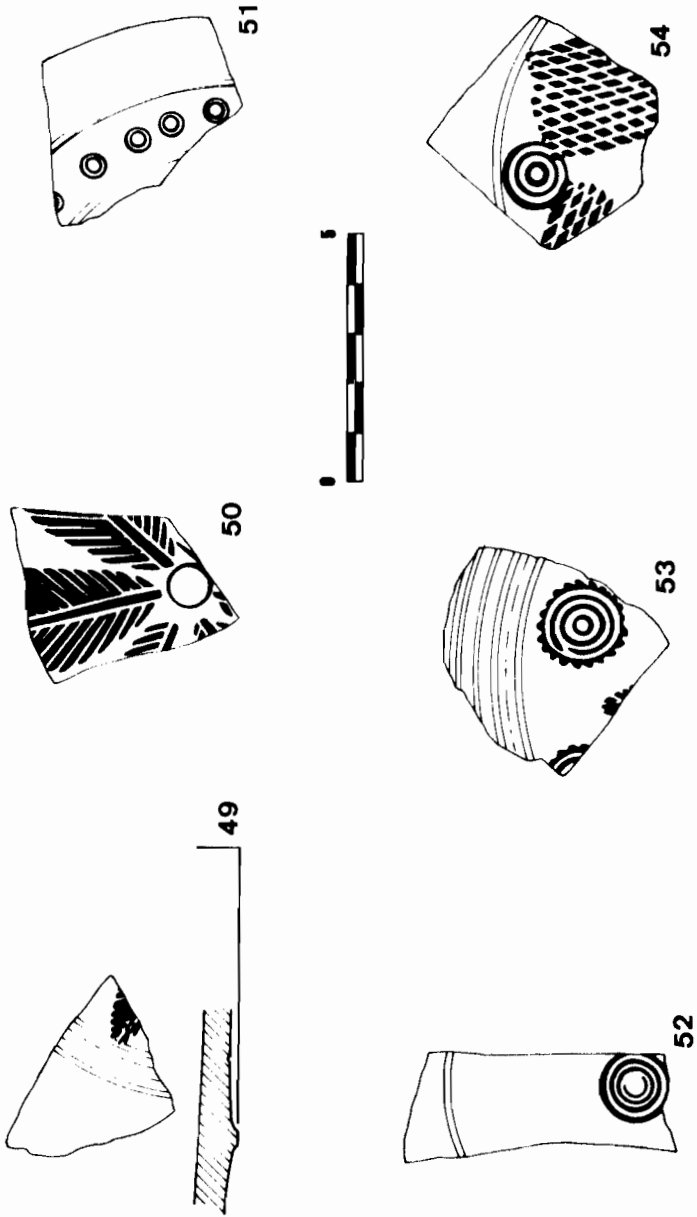


Fig. 7.

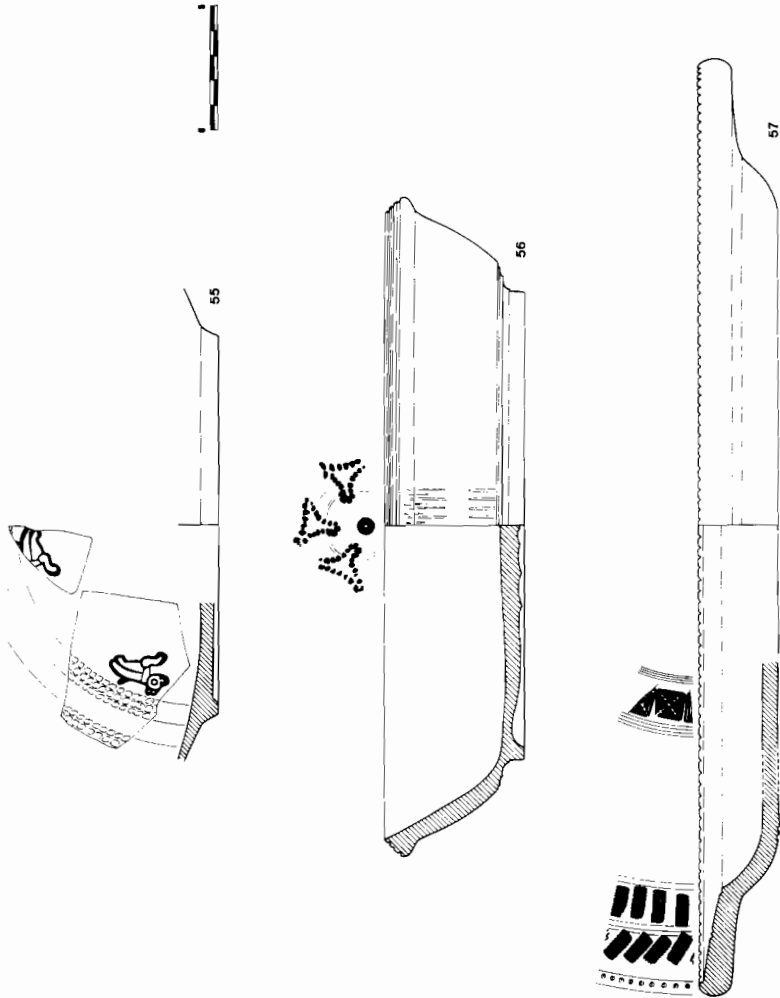


Fig. 8.

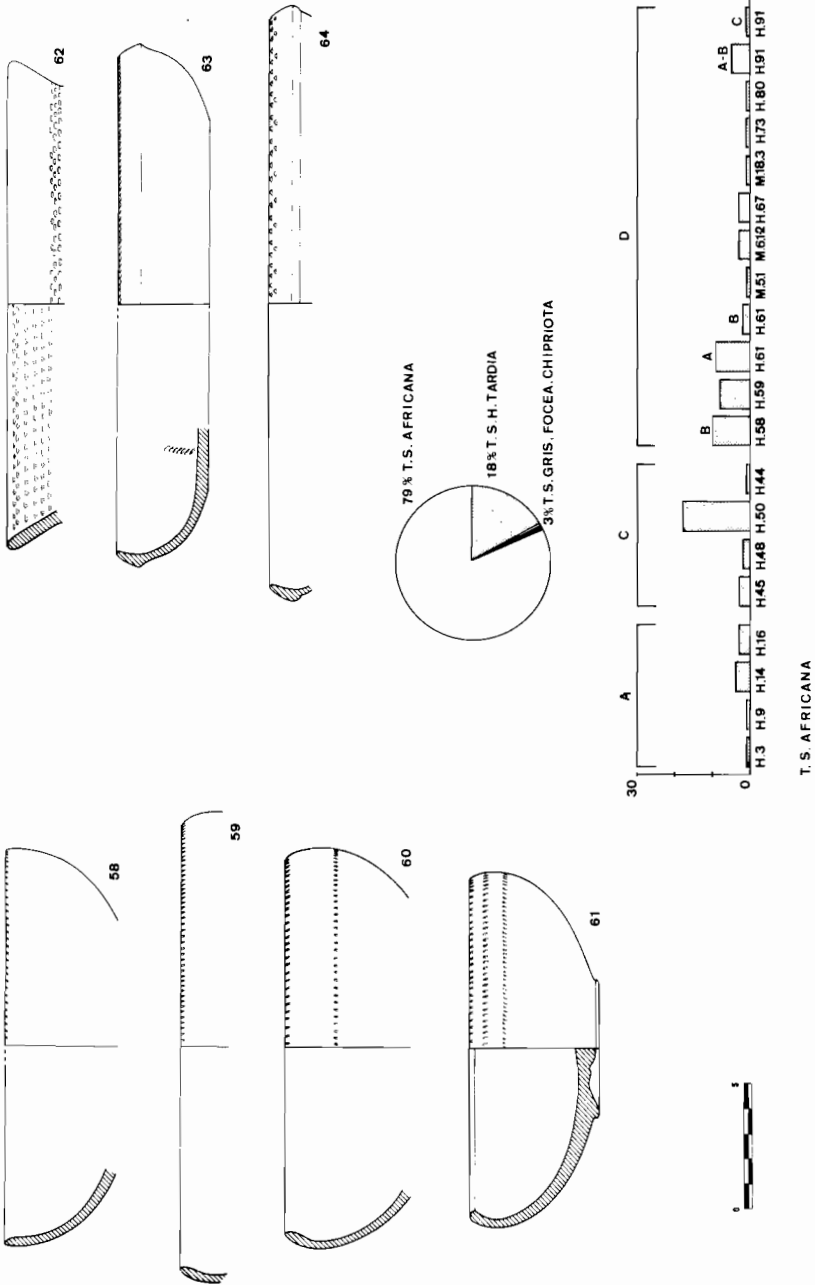


Fig. 9.