

## **EXOGENIA, ENDOGENIA E ILEGITIMIDAD: ESTRATEGIAS FAMILIARES DE LOS MERCADERES GENOVESES DE GRANADA DURANTE LA EDAD MODERNA (ss. XVI-XVIII)**

Rafael M. Girón Pascual  
Universidad de Granada

**Resumen:** Los mercaderes genoveses como otros grupos nacionales -flamencos, franceses, ingleses- que comerciaban en los principales puertos y ciudades de la Monarquía Hispánica, formaron pequeñas facciones o colonias rodeadas de la población local durante la Edad Moderna. Para el caso de la colonia genovesa de la ciudad de Granada, especialmente para aquellos a los que el asentamiento era siempre preferible a la vuelta a Génova, se planteaba la difícil elección entre una integración en la élite granadina, no siempre fácil o ventajosa, o la endogamia de casar dentro del mismo grupo liguero de la ciudad. En este artículo analizamos las dos opciones y algunos comportamientos o estrategias familiares llevadas a cabo por los genoveses, especialmente en lo que a los enlaces matrimoniales se refiere, así como la sorprendente abundancia de hijos ilegítimos habidos en mujeres castellanas que aparecen en este colectivo, tal vez consecuencia de lo anterior.

**Palabras clave:** Comercio, familia, estrategias matrimoniales, hijos ilegítimos, genoveses, mercaderes, compañías comerciales, reino de Granada, élites castellanas.

## **EXOGENY, ENDOGENY AND ILLEGITIMATE CHILDREN: FAMILY STRATEGIES OF GENOISE TRADERS AT GRANADA DURING MODERN AGE (16th-18th centuries)**

**Abstract:** Genoese merchants and other national groups, traders at major ports and cities of the *Monarquía Hispánica* (Flemish, French, English) formed small colonies or factions surrounded by locals during the Modern Age. In the case of the Genoese colony of the city of Granada, especially those that the settlement was preferable to return to Genoa, there was the difficult choice between integration, not always easy or advantageous, in the elite of Granada or endogamic marriages with the same national group. In this paper we analyze the two options and some behaviors or family strategies undertaken by the Genoese in particular as regards marriages and the surprising abundance of illegitimate children incurred in Castilian women who appear in this study, such once consequence of the above.

**Key words:** Trade, family, family strategies, illegitimate children, Genoese merchants, trade companies, kingdom of Granada, elites.



## **EXOGENIA, ENDOGENIA E ILEGITIMIDAD: ESTRATEGIAS FAMILIARES DE LOS MERCADERES GENOVESES DE GRANADA DURANTE LA EDAD MODERNA (ss. XVI-XVIII)<sup>1</sup>**

Rafael M. Girón Pascual  
Universidad de Granada

Nos disponemos a tratar en este artículo las principales estrategias familiares o demográficas, si se quiere, puestas en práctica por los mercaderes genoveses de Granada en la Edad Moderna y que seguramente podrán extrapolarse o servir de punto de comparación a otros colectivos mercantiles foráneos en Castilla como los flamencos, los ingleses o los franceses.

La colonia genovesa de Granada pese a que data ya de la época nazarí y se desarrolla y crece en los siglos siguientes, tras la conquista castellana, va a alcanzar a finales del siglo XVI su mayor esplendor. En la ciudad encontraremos cada año de seis a diez compañías genovesas, cada una con dos o tres socios, lo que arroja una veintena de mercaderes dirigiendo un conglomerado socioeconómico enorme, pues cada una de las compañías contaba con decenas de factores, genoveses o castellanos, cientos de criados o pequeños mercaderes asociados y miles de clientes e informadores: una gran red comercial que cubría en gran medida casi toda la población y extensión del reino granadino y sus alrededores<sup>2</sup>.

Casi sin competencia de otros mercaderes foráneos o locales hasta la última década del XVI, las compañías comerciales genovesas monopolizaron el comercio de la lana y otros productos, especialmente cuando, después de la expulsión de los moriscos, se hacen con buena parte del mercado del oro blanco, el azúcar de la costa granadina, gracias a la adquisición de ingenios azucareros de la *almoneda morisca*. Paralelamente, y en esto se presentan claves las estrategias matrimoniales exogámicas que vamos a tratar, asaltaron los cabildos de buena parte de las villas y ciudades del reino granadino, con el apoyo de las elites locales, de sus clientes y amigos.

---

**RECIBIDO: 20/01/2013. ACEPTADO: 25/01/2013.**

**Correo electrónico de contacto: rgiron@ugr.es**

1 Este artículo se inscribe en el marco del Proyecto de Investigación I+D+i (HAR2012-38780) “Una élite cosmopolita. Familias y redes de poder internacional en la España de los siglos XVI y XVII” del Ministerio de Economía y Competitividad del Gobierno de España.

2 GIRÓN PASCUAL, R. M<sup>a</sup>, “Los lavaderos de lana de Huéscar (Granada) y el comercio genovés en la Edad Moderna”, *Atti della Società Ligure di Storia Patria*, Nuova Serie. Vol. LI (CXXV) Fasc. I., (2011), pp. 191-202 y ID, *Las Indias de Génova. Mercaderes genoveses en el reino de Granada durante la Edad Moderna (ss. XVI-XVIII)*, Tesis doctoral, Granada, 2012.

Así trataremos de analizar las posibles endogamias, casamientos dentro del grupo genovés, o exogamias -casamientos con castellanas- en lo que a enlaces matrimoniales se refiere. Junto a las anteriores encontramos en la documentación una notable frecuencia de relaciones fuera del matrimonio que traen como consecuencia un gran aumento de la ilegitimidad. Las causas de esto pueden residir en la particular situación civil de los mercaderes genoveses, ya que se trata de solteros jóvenes emancipados y lejos del control paterno. El matrimonio, entendemos implica un cierto sedentarismo y una integración social, no siempre fácil, que no todos los ligures podían garantizar, ya que se trataba de un grupo que destaca por su movilidad puesto que la mayoría de los mercaderes no pasaban más de tres años en un mismo lugar. Las estrategias anteriores junto con otras, mucho más extendidas en la Europa Católica, como apartar de la herencia a los hijos menores y sobre todo a las hijas, destinándolos a la vida conventual, marcaron la vida de los hijos e hijas de las familias genovesas de Granada.

Aunque los estudios sobre mercaderes genoveses han tenido cierto desarrollo en los últimos años<sup>3</sup>, las relaciones existentes entre los genoveses y las élites locales, comportamientos fundamentales para la reconstrucción, estudio y análisis del colectivo mercantil genovés en Castilla, muy pocos autores han centrado sus investigaciones en el tema que nos ocupa. Contamos con los estudios de Vicente Montojo y Francisco Velasco sobre la élite comercial ligur en el puerto de Cartagena, lugar donde la endogamia genovesa llega a cotas insospechadas y los de Pedro Miralles y Sebastián Molina Puche para la familia Ferro de Murcia<sup>4</sup>. En el reino de Granada cabe destacar los estudios de Valeriano Sánchez y Juan Antonio

3 Entre los estudios sobre mercaderes genoveses en la España de la Edad Moderna destacamos SABATINO LÓPEZ, R., "Il predominio económico dei genovesi nella monarchia spagnola", *Giornale storico e letterario della Liguria*, XII (1936), pp. 65-74. OTTE, E., "Il ruolo dei genovesi nella Spagna del XV e XVI secolo", en MAGDALENA, A. de, y KELLENBENZ, H. (eds), *La Repubblica internazionale del denaro tra XV e XVII secolo*, Bologna, 1986, pp. 17-56; ÁLVAREZ DEL NOGAL, C., "I genovesi e la monarchia spagnola tra Cinque e Seicento", *Atti della Società Ligure di Storia Patria*, Nueva Serie XLI (CXV), II (2001), pp. 107-121; SANZ AYÁN, C., *Los banqueros de Carlos II*, Valladolid, 1988; SANZ AYÁN, C., "Presencia y fortuna de los hombres de negocios genoveses durante la crisis hispana de 1640", *Hispania*, 65/219 (2005), pp. 91-114. PIKE, R., "The imagen of the genoese in Golden Age of Literature", *Hispania*, 46/4 (1963), pp. 705-714; PIKE, R., *Enterprise and Adventure: the Genoese in Seville and the Opening of the New World*, Cornell, 1966; y PIKE, R., *Aristócratas y comerciantes. La sociedad sevillana en el siglo XVI*, Barcelona, 1978; VILA VILAR, E., *Los Corzo y los Mañara. Tipos y arquetipos del mercader con América*, Sevilla, 1991. BRILLI, C., "The Genoese response to the collapse of the Spanish Empire in America", *Jahrbuch für Geschichte Lateinamerikas/Anuario de Historia de América Latina (JbLA)*, 47 (2010), pp. 247-272; CANDEL CRESPO, F., *Familias genovesas en Murcia: (Verdín, Ferro, Dardalla, Mayoli y Braco): siglos XVII al XIX*, Murcia, 1979; IGUAL LUIS, D., y NAVARRO ESPINACH, G., "Los genoveses en España en el tránsito del siglo XV al XVI", *Historia Instituciones Documentos*, 24 (1997), pp. 261-332. NAVARRO ESPINACH, G., "Los genoveses y el negocio de la seda en Valencia (1457-1512)", *Anuario de estudios medievales*, 24 (1994), pp. 201-224; JACQUES HEERS, "Le royaume de Grenade et la politique marchande de Gênes en Occident (XV siècle)", *Le Moyen age*, 63 (1957), pp. 87-121. MELIS, F., "Malaga nel sistema económico del XIV e XV secolo", *Economia e Storia*, III, I (1956), pp. 19-59 y II, pp. 139-163; PISTARINO, G., y GARÍ, B., "Un trattato fra la repubblica di Genova e il regno moresco di Granada sulla fine del quattrocento", en *La Storia dei Genovesi*, X, Génova, 1989, pp. 395-412; SALICRÚ I LLUCH, R., *El sultanato nazarí de Granada, Génova y la Corona de Aragón en el siglo XV*, Granada, 2007; LÓPEZ DE COCA CASTAÑER, J. E., "Los genoveses de Málaga durante el reinado de los Reyes Católicos", *Anuario de Estudios Medievales*, 10 (1980), pp. 619-650, y LÓPEZ DE COCA CASTAÑER, J. E., y LÓPEZ BELTRÁN, M<sup>a</sup> T., "Mercaderes genoveses en Málaga (1487-1516). Los hermanos Centurión e Ytalian", *Historia. Instituciones. Documentos*, 7, 1980, pp. 95-123. VINCENT, B., "Les Gênois dans le Royaume de Grenade au XVI siècle", en *Rapporti Genova-Mediterraneo-Atlantico nell'età Moderna. Atti del IV Congresso Internazionali di studi storici*, Génova, 1990, pp. 151-162; ANDÚJAR CASTILLO, F., "Los genoveses del Reino de Granada. Comercio y estrategias mercantiles", en BELENGUER CEBRIÁ, E. (ed.), *Felipe II y el Mediterráneo*, Madrid, 1999, pp. 357-375; DOMÍNGUEZ ORTIZ, A., "Miscelánea motrileña", *Revista del Centro de Estudios Históricos de Granada y su Reino*, 3 (1989), pp. 239-252; ANDÚJAR CASTILLO, F., "Una estructura de poder. El monopolio de la producción y comercialización del azúcar en Adra. (Siglos XVI-XVII)", en BARRIOS AGUILERA, M., y ANDÚJAR CASTILLO, F. (eds.), *Hombre y territorio en el Reino de Granada (1570-1630)*, Almería, 1995, pp. 351-382.

4 MONTOJO MONTOJO, V., *El Siglo de Oro en Cartagena (1480-1640) Evolución económica y social de una ciudad portuaria del Sureste español y su comarca*, Murcia, 1993; MONTOJO MONTOJO, V., "El comercio con Andalucía Oriental: actividad de los mercaderes de Cartagena (siglos XVI-XVII)", *Chronica Nova*, 24 (1997), pp. 237-252; RUIZ IBÁÑEZ, J. J., y MONTOJO MONTOJO, V., *Entre el lucro y la defensa: las relaciones entre la monarquía y la sociedad mercantil cartagenera*

Iglesias para los ligures de Adra y Almería, respectivamente, y especialmente el interesante artículo de Enrique Soria Mesa sobre los genoveses del reino de Granada donde encontramos importantes aportes a este tema<sup>5</sup>. Finalmente, yo mismo he tratado estas dinámicas en un artículo publicado en esta revista y en mi tesis doctoral *Las Indias de Génova* de reciente lectura<sup>6</sup>.

### Exogamia o endogamia

En 1586 los mercaderes genoveses Simón Mayolo, Juan Andrea Oliver y Pedro Veneroso habían formado una compañía comercial que operaba en el reino de Granada y los reinos adyacentes. Entre las actividades de esta corporación se encontraba el préstamo generalizado, la compra de lana adquirida en una zona muy amplia del sureste peninsular con miras a su exportación hacia Italia, la venta en Castilla de paños de Baeza o de terciopelos de Granada y, especialmente, llevar las comisiones de grandes comerciantes genoveses, como los del gran mercader Bartolomé Veneroso, tío carnal de Pedro, del que eran testaferros.

Los socios de la compañía comercial no estaban emparentados, que sepamos, de manera consanguínea, pero dos de los socios eran parientes políticos entre sí: Simón Mayolo era cuñado de Francisco Veneroso, tío de Pedro, por estar casado Francisco con Lavignia Mayolo, hermana del primero. Estos parentescos no suelen plasmarse en la documentación notarial y para su desentrañamiento es necesaria la reconstrucción genealógica a fondo de las familias.

Pero un nuevo enlace matrimonial se iba a fraguar entre uno de los socios y la familia de otro. El treinta y uno de enero de este mismo año Juan Andrea Oliver aparece ante el escribano granadino Rodrigo Dávila afirmando que dos años antes, en Génova había capitulado para casarse con Antonia Veneroso, hermana de Pedro, su socio, pero hasta la fecha no se había llevado a cabo el matrimonio<sup>7</sup>. Este fue negociado en su nombre por Jerónimo de Ferrari, pariente de los Veneroso, y se ofrecieron 11.000 libras de Génova de dote. Varios parientes de la novia como Francisco Ferrari y Bartolomé Veneroso aportaron cantidades para aumentar la dote y sellar la transformación de un socio comercial en un pariente por la vía matrimonial.

---

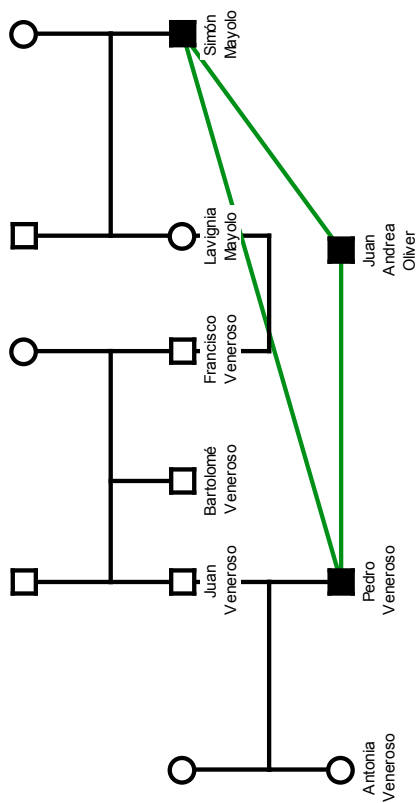
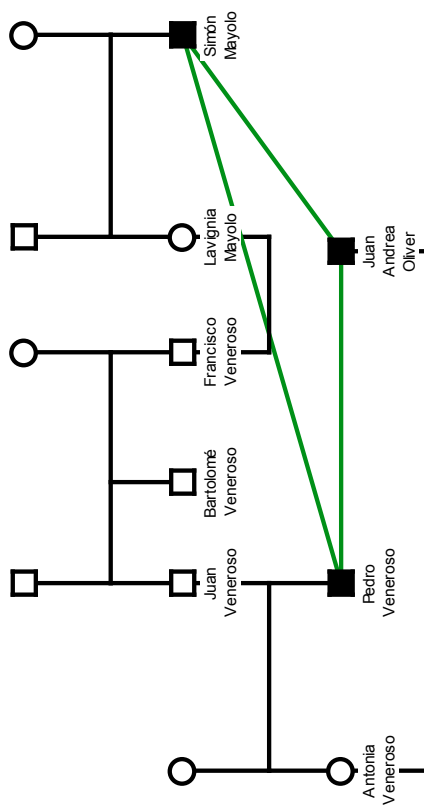
(*comerciantes y corsarios en el siglo XVII*), Murcia, 1998; VELASCO HERNÁNDEZ, F., *Auge y estancamiento de un enclave mercantil en la periferia*, Murcia, 2001. MIRALLES MARTÍNEZ, P., y MOLINA PUCHE, S., “Socios pero no parientes. Los límites de la promoción social de los comerciantes extranjeros en la Castilla moderna”, *Hispania*, 67, 226 (2007), pp. 455-486.

5 SÁNCHEZ RAMOS, V., “La colonia genovesa de Adra (ss. XVI-XVIII)”, *Boletín del Instituto de Estudios Almerienses*, 1994, pp. 181-198; IGLESIAS NÚÑEZ, F. J., “Prácticas mercantiles y estrategias familiares de los genoveses. Almería, siglo XVIII.”, *Chronica Nova*, 29 (2002), pp. 141-178, y SORIA MESA, E., “Poder local y estrategias matrimoniales. Los genoveses en el Reino de Granada (ss. XVI-XVII)”, *Atti della Società Ligure di Storia Patria*, Nuova Serie, 51, (CXXV) (2010), pp. 21-46.

6 GIRÓN PASCUAL, R. M<sup>a</sup>, “Ricos, nobles, y poderosos: La imagen de los mercaderes genoveses del Reino de Granada en la Edad Moderna”, *Historia y Genealogía*, 1 (2011), pp. 41-56; ID., *Las Indias de Génova*, op.cit.

7 Archivo Histórico de Protocolos de Granada [AHPG], G-261, ff. 125 y ss.

### Árbol 1 Convirtiendo a un socio en pariente: el caso de Juan Andrea Oliver<sup>8</sup>



8 Fuente: *Ídem*. Elaboración propia.

Por el contrario, el citado Bartolomé Veneroso no había elegido para su matrimonio la hija o hermana de otro mercader genovés con el que tuviera relaciones comerciales. Cuatro años antes de la boda de su sobrina con Juan Andrea Oliver, Bartolomé había casado con doña Juana Messía, hija de un miembro de la élite local, el veinticuatro granadino y caballero de Santiago don Alonso Messía de Alarcón<sup>9</sup>. Aunque la dote fue muy cuantiosa -11.200 ducados- sin duda, el principal activo de su mujer era la parentela a la que pertenecía, que contaba con miembros, como su padre, del cabildo granadino y grandes terratenientes en el sur del reino de Granada en las ciudades de Loja y Alhama de Granada, lugares donde los Veneroso tenían intereses económicos muy importantes sobre todo en el comercio de la lana. Tras este enlace la familia Veneroso iniciará una estrategia bastante amplia con la parentela de doña Juana Messía, especialmente con su sobrinos: los Loaysa, futuros condes del Arco, como ya puso de manifiesto Enrique Soria<sup>10</sup>.

La primera generación de mercaderes de Granada únicamente cuenta con el matrimonio exogámico entre Bartolomé Veneroso con doña Juana Messía, mientras que todas las hermanas y sus dos hermanos casan con consortes genoveses. La siguiente generación, los matrimonios de los hijos e hijas de Francisco y de Juan Veneroso dibujarán lo anteriormente expuesto, todos los varones que casaron lo hicieron con españolas -Juan Pedro Veneroso y sus primos Pedro y Pablo Veneroso- mientras que sus hermanas lo hicieron con ligures. La última generación a los varones uno con una española y el otro con una genovesa y mete a monja a la única fémina. La falta de descendencia de todos ellos lleva a los Veneroso a su extinción.

La familia Chavarino, recordemos, sobrinos de los Veneroso, van a elegir, desde el primer momento a mujeres castellanas. Y continuará esta tendencia el resto del tiempo. Las mujeres de la familia en la primera y segunda generación mantendrán las bodas endogámicas y necesitarán una generación más, con el linaje pauperizado y castellanizado para casar por fin con castellanos. La integración en la sociedad granadina de los Chavarino fue total. Los Calizano, los Gavi, los Travesí, los Chafino, los Iluminati y los Civo actuarán de manera parecida: algunos matrimonios exogámicos en los varones y solo muy tardíamente en las féminas.

No son los únicos casos de matrimonios entre castellanas y ricos mercaderes genoveses. Esteban Lomelín y Peri Juan Civo, asimismo veinticuatro de Granada como Bartolomé Veneroso casaron antes que él con mujeres de la élite. Civo lo hizo con doña Juana Muñoz de Salazar, cuyo familia era dueña de cuantiosos bienes raíces en Santa Fe, Montefrío y Granada<sup>11</sup>; y Esteban Lomelín enlazó con doña Catalina de Granada Venegas, de la nobleza morisca de más alto nivel, de sangre real nazarí y cuantiosos bienes en la vega granadina<sup>12</sup>. Estos matrimonios permitieron a los genoveses integrarse en la sociedad local y aunar el poder económico que les daba el comercio con el político que les suministraba su ingreso en poderosas parentelas locales.

9 OSORIO PÉREZ, M<sup>a</sup> J., *Historia del Real Colegio de San Bartolomé y Santiago*, Granada, 1987, p. 83.

10 SORIA MESA, E., "Poder local...", op. cit., p. 38.

11 HENRÍQUEZ DE JORQUERA, F., *Anales de Granada. Descripción del Reino y Ciudad de Granada. Crónica de la Reconquista (1482-1492)*, Granada, 1987, II p. 548.

12 AHPG, G-126, (2-VI-1562). Agradezco la referencia a Enrique Soria.





Entre estas dos prácticas matrimoniales, endogamia y exogamia, se movieron los varones genoveses en la Granada de la Edad Moderna. Pero ¿qué ocurre con la mujer genovesa? ¿Hay matrimonios mixtos entre mujeres genovesas –hermanas, sobrinas, hijas de mercaderes- y nobles castellanos? Parece que en muy contadas ocasiones, como hemos dicho. Los ejemplos son mínimos, tardíos y ocurren en familias cada vez más castellanizadas y generalmente, empobrecidas con el tiempo. En las primeras generaciones los matrimonios de genovesas con castellanos sencillamente casi no existen: una única excepción, la de doña Bernarda Calvo, que era hija de genovés y española y casará con don Diego de la Cueva Benavides, señor de Gorafe<sup>14</sup>. No los encontramos ni siquiera en una familia que practica tanto la exogamia como los Veneroso. Mientras que los sobrinos y sobrinos nietos de Bartolomé Veneroso casan mayoritariamente con castellanas de los linajes Loaysa, Bocanegra, Mendoza, las sobrinas sin excepción se unen a mercaderes genoveses socios de sus hermanos o tíos. Además del citado matrimonio de doña Antonia con Juan Bernardo Oliver, sus hermanas doña Magdalena y doña Catalina matrimoniarán con Camilo de Ferraris y Juan Bautista Zarreta, respectivamente. Mientras que el hijo de los citados Oliver y Veneroso, Juan Bernardo, va a matrimoniar con la hermana de un veinticuatro de Granada, Juan González de Salazar, su hermana doña Juana Veneroso casará dos veces con sendos mercaderes genoveses Juan Bautista de Isola y Juan Bautista Palavicino<sup>15</sup>. ¿Acaso una estrategia lleva a la otra y el hecho de casar exogámicamente los varones implica que las hembras necesariamente deban casar endogámicamente para no perder la capacidad relacional del clan para integrar a otros linajes mercantiles subordinados en su parentela? Como explicaciones podemos conjeturar que tal vez la mínima frecuencia de estos matrimonios responde a que muy pocas hijas o hermanas de mercaderes se desplazaron a Granada e hicieron su vida en Génova, eligiendo para ellas como partido a otros mercaderes genoveses; o bien, que era peligroso casar a la posible heredera de todos los bienes del clan, hermana y posible heredera de sus hermanos solteros con alguien fuera del mundo mercantil y de la nación genovesa, que echaría a perder toda la red comercial cuidadosamente confeccionada.

Pero hablemos de números y porcentajes. ¿Cuántos casaron con mujeres de la élite castellana? ¿Cuántos lo hicieron con genovesas?

De las 100 familias que hemos estudiado, 44 cuentan con algún enlace matrimonial de mercaderes genoveses con mujeres de la élite castellana, si bien el porcentaje de matrimonios mixtos es bastante bajo en comparación con el total de los enlaces<sup>16</sup>. Por ejemplo, un linaje tan activo en Granada como los Mayolo, con numerosos mercaderes varones operando en la ciudad y en Cartagena, Alicante y Madrid, cuenta únicamente con un casamiento exogámico, el de Vicencio Mayolo con la desconocida *domna* Petronila *spagnola* a finales del XVI<sup>17</sup>.

Si solo 44 de las 100 familias tuvieron algún casamiento con locales significa que el 56% familias estudiadas practicaron la endogamia genovesa, es decir casaron siempre con sus paisanos ligures generación tras generación. Esto no es difícil de explicar puesto que son pocas las familias que se asientan en Granada de manera definitiva, pero pese a que algunas familias intentan asentarse, no son pocas las que siguen practicando la endogamia con los de su nación.

En el primer caso, en aquellas familias que interpretaron su paso por Granada como algo meramente eventual, casando a sus miembros únicamente con genoveses, contamos con los Adorno, los Bondenaro, los Costa, los Monella...Para ellos Granada fue una escala de su devenir vital y comercial, antes de saltar a Madrid, Amberes o regresar a Génova.

En el segundo supuesto, los Levanto, por ejemplo, resultan muy endogámicos en cuanto a sus desposorios con mujeres de su propia nación, con familias como los Vivaldo, los Franquis, los Tonso, o incluso

14 SORIA MESA, E., “Poder local...”, *op. cit.*, p. 38.

15 OSORIO PÉREZ, M<sup>a</sup> J., *Historia del Real Colegio...*, p. 85.

16 GIRÓN PASCUAL, R. M<sup>a</sup>, *Las Indias de Génova...*, p. 77.

17 Archivio Stórico di Genova [ASG], Nobiltà, Alberi Genealogici, ms 491, ff. 132 y 133. Maggiolo.

su propio linaje, pues hay algunos matrimonios entre primos<sup>18</sup>. Este comportamiento recuerda al que se da en lugares donde la colonia genovesa es muy amplia, como sucede en Cartagena, con comportamientos de una gran endogamia<sup>19</sup>. Paradigmático es el caso de los Digueri, Pelerán, Preve, Montenegro, Imperial... de este puerto, con matrimonios entre sí durante varias generaciones para, finalmente, en el siglo XVIII abandonar la endogamia genovesa por completo. ¿A qué se debe esta endogamia? Lo veremos al final del artículo.

Hay otra vía, o varias vías, intermedias. Algunas familias, tras varias generaciones casando con castellanas, recuperan entronques con genovesas, hijas de los mercaderes genoveses más activos del momento. Esto ocurre con los Franquis, que tras casar con mujeres de la familia Burgos y del aristocrático linaje Lasso de Castilla, recuperarán su entronque con los Squarzafigo y los Levanto<sup>20</sup>; o con los Canicia, que tras unirse exogámicamente con los Maldonado y Ferrer vuelven a los Sanguinetto<sup>21</sup>. También los Pinelo o los Guano tras matrimoniar con españolas vuelven, generaciones después, a tener entronques genoveses<sup>22</sup>.

Por tanto, creo que queda claro que no podemos generalizar y definir monolíticamente los comportamientos de esta comunidad. Cada familia genovesa actúa de manera adaptada al momento, eligiendo sus enlaces dependiendo de sus necesidades y posibilidades. La casuística, ya vemos, es muy variable y depende de infinidad de factores que ahora mismo, se nos escapan.

### La alta ilegitimidad

Siguiendo a Enrique Soria, parece que no fueron pocos los hijos ilegítimos en las clases nobles castellanas, afirmando el mismo autor que buena parte de ellos fueron protegidos por el seno familiar, heredando parcialmente los bienes paternos y conformando, en muchas ocasiones, nuevas líneas nobiliarias, alcanzando incluso algunas de ellas la cúspide de la sociedad<sup>23</sup>. Podríamos hacer extensiva esta afirmación a los mercaderes genoveses. Ya hemos comentado que se trataba una población predominantemente masculina -hombres solteros jóvenes, lejos del control paterno casi siempre- de la cual muchos de ellos van a permanecer célibes pero, sin embargo, van a tener relaciones con mujeres que darán como resultado hijos ilegítimos. Hasta 25 hijos e hijas naturales aparecen acreditados de esta forma en nuestra muestra de 100 familias. Sin la más mínima duda, serían muchos más, pues hay unos 20 casos donde hay sospecha de ilegitimidad, y siempre es ésta una población afecta a *desaparecer* de las fuentes documentales. Más que una estrategia familiar es el resultado no deseado de un celibato forzoso, por la condición del mercader, y los problemas que resultan de la difícil integración de los mercaderes medianos, generalmente solteros, o tal vez, la estrategia, de existir, sea no legitimar o ignorar a los hijos naturales, quedando como plan B en el caso de que el linaje no cuente con sucesión legítima. Veamos algunos ejemplos.

18 Como el de don Vicencio Levanto, caballero de Alcántara con doña Jerónima Levanto, su prima hermana y heredera del mayorazgo de Horacio Levanto. Ver el expediente de su hijo: Archivo Histórico Nacional [AHN], Ordenes Militares, Calatrava, exp.1390.

19 VELASCO HERNÁNDEZ, F., *Auge y estancamiento...*, p. 426.

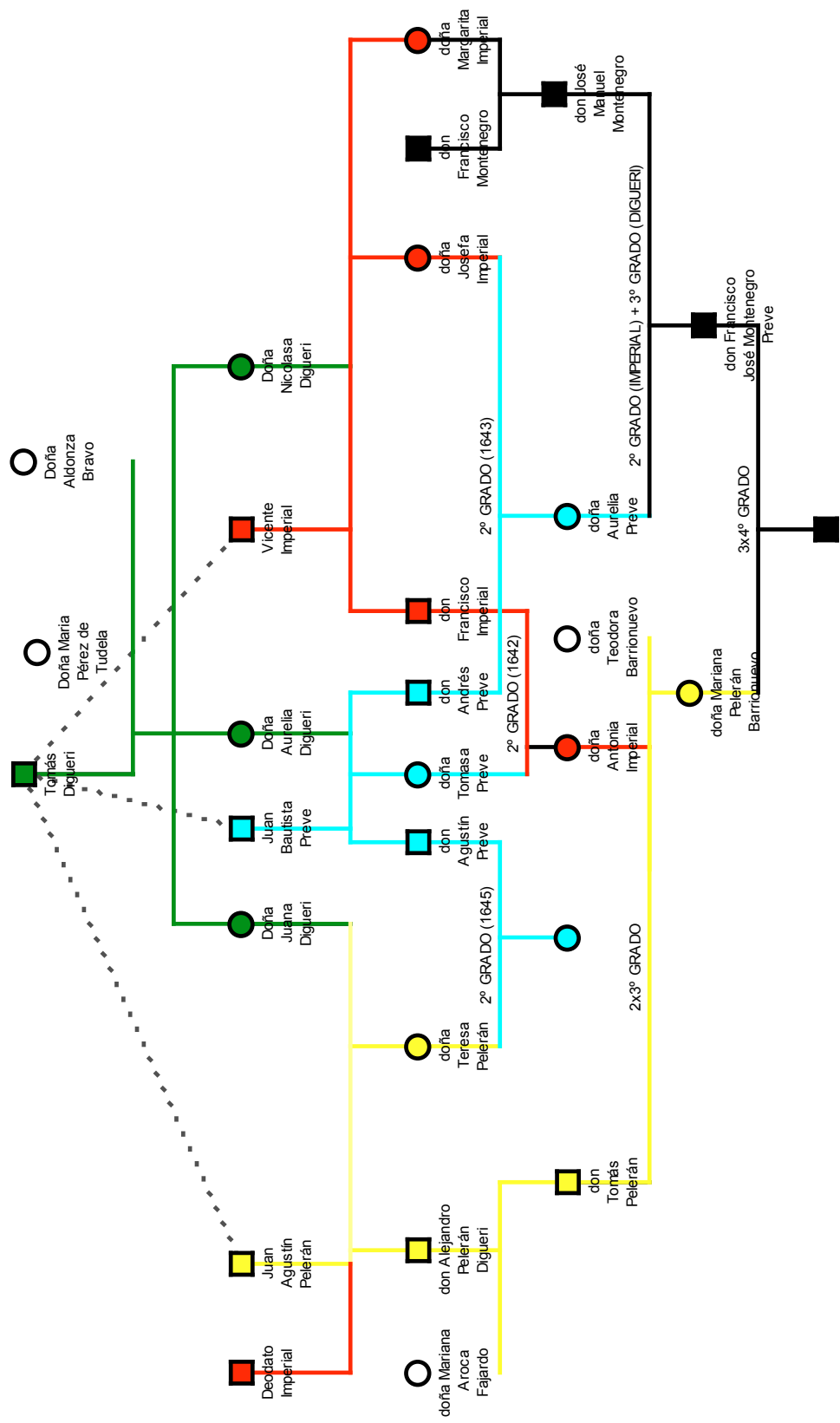
20 AHN, Ordenes Militares, Santiago, exp.3140 y VALVERDE FRAIKIN, J., *Catálogo General de Caballeros y Damas de la Real Maestranza de Caballería de Granada*, Granada, 1995, p. 66.

21 AHN, Ordenes Militares, Calatrava, exp.421.

22 AHPG, H-166, f. 156 y ss.

23 SORIA MESA, E., *La nobleza en la España Moderna. Cambio y continuidad*, Madrid, 2007, p. 185; Un caso concreto en ID., "El señorío de Algarinejo (siglos XVI-XVIII)", *Revista del Centro de Estudios Históricos de Granada y su Reino*, 6 (1992), pp. 319-334.

### Árbol 3 La endogamia recurrente de los genoveses de Cartagena<sup>24</sup>



24 GIRÓN PASCUAL, R. M<sup>a</sup>, “Los señores de Cúllar...”.

A la muerte del genovés Cornelio de Negro, su viuda la castellana doña Isabel de Aceijas mandaba a los hijos naturales del primero, don Carlos de Negro y don Gabriel de Negro ciertos bienes. Al primero le mandaba “una sortija de oro que tiene por piedra las armas de su casa” y al segundo 300 ducados<sup>25</sup>. Don Gabriel de Negro pleiteará por su hidalguía en 1609 en la villa de Pedrera, del marquesado de Estepa -los Negro tenían bienes en la comarca- afirmando ser hijo de Cornelio y de María Meléndez, criada de doña Luisa de Castro, cuando ambos eran solteros<sup>26</sup>. Sin embargo los testigos no respaldan esta versión. Afirmaron que no era natural sino “bastardo adulterino” de la época en que su padre ya estaba casado y que su madre no era otra que María de Ballacer Ibáñez, esclava morisca de la suegra de Gil de Carvajal<sup>27</sup>. Los testigos afirman que esta versión la respaldará Teresa de Aranda, mujer de Felipe de la Iglesia, que era el cocinero de Juan Pedro Veneroso. A falta de otros herederos, los hijos de don Gabriel heredaron el cuantioso mayorazgo de Cornelio de Negro y formaron una línea muy ennoblecida en Antequera, de la que descienden los condes de Cartaojal<sup>28</sup>.

Parece que entre los criados del citado Juan Pedro Veneroso encontramos a la madre de otro hijo natural, Juan Bautista Chavarino -bautizado como Juan Molina- hijo del genovés Alejandro Chavarino y de Melchora de los Reyes, que había sido criada de Francisco Veneroso y su mujer Lavinia Mayolo, pasando posteriormente a serlo de Bartolomé Veneroso, desempeñando más tarde el puesto de aya al servicio de Juan Pedro Veneroso, sobrino de los anteriores<sup>29</sup>. Al final de la vida de su padre, Juan Bautista fue reconocido y heredó bastantes bienes en Motril, Granada y Campillo de Arenas<sup>30</sup>. Pese a que la condición de hijo natural alejó a sus descendientes de los mayorazgos de Bartolomé Veneroso, los Chavarino prosperaron con oficios intermedios en la Chancillería y seguirán en la ciudad hasta finales del XVIII.

Doña Bernardina de Monteburgo, hija natural del genovés Paris de Monteburgo y de la vizcaína doña Beatriz de Azpide vivió con sus padres en Granada hasta que su madre falleció cuando ella tenía seis años. Su padre volverá a Génova en 1595 dejándola en Granada y llevándose gran parte de su hacienda, unos 50.000 ducados. No obstante, doña Bernardina se quedó habitando en unas “casas principales en la calle de Pedro del Campo” y disfrutó las rentas de dos tiendas, una en la Alcaicería y otra en el Zacatín. El problema se presentó cuando en 1611, siendo doña Bernardina doncella de treinta años, fallece en Génova su padre y sus herederos –su hija legítima María Jerónima y Benedetto Viale su marido- venden toda la hacienda de su padre en Granada. Doña Bernardina pleitea entonces por alimentos de la fortuna de su padre, que ella valoraba en más de 150.000 ducados<sup>31</sup>. No sabemos en qué quedó el pleito o como prosiguió la vida de doña Bernardina. Existiendo herederos legítimos y sin la ayuda familiar, los hijos naturales quedaban desprotegidos, como hemos visto en este ejemplo.

Historia parecida fue la de doña Francisca Benita de Levanto, hija natural de don Andrés Horacio Levanto, heredero de la fortuna de su tío Horacio Levanto y de doña Teresa de Burgos, vecina de Granada en la calle de Varela, a la sazón una adolescente, a cuya casa acudía Levanto por las noches<sup>32</sup>. Nacida en la casa de sus abuelos y bautizada en 1644 en la granadina parroquia de San Juan de los Reyes como hija de padres desconocidos, pero apadrinada por don Imperial Levanto, fue criada en el cercano lugar de Peligros. Su padre la envió al monasterio de Santa María de las Dueñas de Sevilla con una pensión de 16 ducados al año en 1654. Cuando se produjo la muerte de éste un año después, a pesar de que sus sobrinos falsificaron su testamento y alegaron delirios en el testador, doña Francisca tuvo legalmente derecho a un

25 Archivo de la Real Chancillería de Granada [ARChG], 976-7.

26 ARChG, 5144-82.

27 ARChG, 4683-12.

28 Por su entronque con los también genoveses Lomelín y sus descendientes los Urbina.

29 OSORIO PÉREZ, M<sup>a</sup> J., *Historia del Real...*p. 87.

30 ARChG, Registro del Sello, 7966, ff. 12 y ss.

31 ARChG, 4600-37.

32ARChG, 586-19 Piezas 1 y 6.

sexto de la hacienda de su padre. Finalmente casó en 1662 con don Diego Valle Remón, con el que tuvo sucesión, la cual continuó pleiteando por los cuantiosos bienes de los Levanto.

Por supuesto, solo conocemos las historias de aquellos hijos naturales que quedaron en el reino de Granada, generalmente hijos de españolas. Muchos hijos ilegítimos nacerían en otras ciudades castellanas o de cualquiera de los puertos o ciudades económicamente interesantes para los genoveses. Es más, alguno de los mercaderes genoveses que tratamos en el estudio eran ellos mismos hijos de igual condición. El caso más interesante es el de Desiderio Bondinaro, uno de los mercaderes más activos en Granada a finales del XVI, que también fue poeta y traductor del que hablaremos en otras partes de este estudio. Como otros muchos en el árbol genealógico de su familia aparece como “filio nTe” o “filio naturale”, en este caso de Francesco Bondinaro<sup>33</sup>. El mismo Desiderio fue padre de otro hijo natural: Becio Bondinaro, más tarde fraile.

No solo los mercaderes genoveses tuvieron altas tasas de ilegitimidad en sus familias. Comportamiento similar aparece en los milaneses. La familia Cernúsculo los casa entre sí, en un curioso bucle endogámico. Las hijas naturales a veces eran recluídas a recluirse en un convento. Marta Roqui, hija natural de Hortensio Roqui, mercader milanés fallecido en 1586 en Granada, habida en una española dieciséis años antes, y depositada en el convento de Santa Clara de Como, hoy en Lombardía, al norte de Milán. Por el testamento de su padre fue dotada para tomar los hábitos con tres mil libras imperiales, dejando la opción, si su idea no era profesar, que casara con el consentimiento de sus tíos Deifebo y Diomedes con alguien de su entorno y recibiera al menos 7.000 libras imperiales, y si sus tíos quisiesen dotarla mejor, que lo hicieran así<sup>34</sup>. Nada nos indica que doña Marta dejara el convento comasco.

Distinto destino tuvo la prima hermana de la anterior, doña Margarita Roqui, hija de Deifebo y habida en una mujer española de apellido Burgos. Doña Margarita contrajo matrimonio en 1588 con el oidor de la audiencia de Sevilla, don Alonso Méndez de Parada con el que tuvo sucesión y de los cuales descienden aún en la Edad Moderna varios caballeros de órdenes, los condes de Garcinarro, los marqueses de Rafal y sus Casas asociadas<sup>35</sup>.

En otros casos, como decíamos al principio, hay grandes dudas sobre la legitimidad de las proles de los mercaderes genoveses. Lorenzo Usodemar, señor de Alcantarilla en Murcia y activo mercader en Granada y Huéscar en torno a 1555, el cual no había dejado sucesión de sus dos matrimonios legítimos. Su hermano Ambrosio, padre así mismo de Próspero, un hijo natural habido en una hija de Mencía Gómez, había fundado mayorazgo con la cláusula de que si su hermano Lorenzo no dejara hijos legítimos pasara a su hijo natural Próspero. El testamento de Lorenzo es una gran obra de falsificación para legitimar a Juan Antonio, su hijo adulterino con Maria Martel, nacido mientras estaba casado con una de sus mujeres legítimas<sup>36</sup>. En el libro de la Nobleza de Génova no tuvo tanta previsión -o sencillamente era poco importante para los intereses de los genoveses- y aparece como “filio naturale”<sup>37</sup>.

Juan Calvo Bernabó, que siempre aparece como soltero, y uno de los socios de la gran compañía de los Mayolo dejó a Aurelia Bernabo y a Julianica Calvo a cargo de su tío Bernardo Calvo cuando falleció en torno a 1588. Su padre les había dejado algunos bienes: 140 ducados a Aurelia y 20 de alimentos a Julianica<sup>38</sup>.

Por último, Domingo Tallacarne tuvo dos hijas con Isabel de las Cuevas, que no era de la élite ya que sus padres fueron Bartolomé de las Cuevas y María de Albanchel. Parece que su matrimonio fue

33 ASG, Nobiltá, ms. 494, f. 267.

34 AHPG, G-261, ff. 1186r y v.

35 Agradezco a Manuel de Parada, marqués de la Peraleja, que me facilitara información sobre la descendencia de su antepasada doña Margarita y noticias sobre la familia Roqui.

36 Archivo General de Simancas [AGS], CME, 402,14

37 ASG, Nobiltá, ms 494, f. 242 Usodimare.

38 AHPG, G-271, ff. 741r y ss.

posterior al nacimiento de la primera de ellas, doña Ángela Tallacarne, que casaría con don Cristóbal de Oviedo Castillejo, veinticuatro de Granada y ambos antepasados de los condes de Floridablanca<sup>39</sup>.

### Algunas reflexiones finales

Estrategias matrimoniales, comportamientos motivados por la situación anómala de un grupo mercantil foráneo en una sociedad privilegiada que premia la distinción de grupos sociales y el comercio no termina de ser asociado con la nobleza, sea como fuere quedan muchas incógnitas por aclarar en las colonias genovesas en Castilla. En el caso de los matrimonios exogámicos ¿dónde se fraguaron estos enlaces? ¿Quién dio el primer paso hacia ellos, los genoveses o las élites granadinas?

Las reservas que Miralles y Molina Puche atribuyen a la élite murciana para admitir a los mercaderes genoveses Ferro en Murcia y Cartagena no parecen existir en Granada o al menos no en mercaderes de cierto nivel económico y político. Es posible que a los Franquis o Chavarino se les ponga reparos a entroncar con las familias de la élite más rancia y tengan que hacerlo con familias mercantiles alejadas del cabildo, como el caso de doña Petronila de Burgos y Pablo de Franquis- o bien con mujeres de la élite pero despojadas de dote, como ocurrió con doña Leonor María Pérez de Herrasti y Alejandro Chavarino<sup>40</sup>, pero no por ser mercaderes genoveses en sí ya que los que fueron caballeros veinticuatro de origen genovés (Lomelín, Civo, Veneroso) casaron espléndidamente. Es, por tanto, el nivel social, o la percepción por parte de la élite del estatus del genovés lo que determina la dificultad de aceptación por parte de los poderosos, no su nacionalidad o el hecho de ser mercader.

Es cierto que hay un progresivo descenso del nivel nobiliario de los mercaderes genoveses en Granada y puede ser clave para explicar la vigencia y final de algunas de las estrategias estudiadas. De las familias de la “nobleza vieja” que llegan a la ciudad en la primera mitad del siglo XVI (Lomelín, Doria, Grimaldi) se pasa a las de “nobleza nueva” si bien de gran poder económico y lazos políticos con los poderosos de Génova (Adorno, Veneroso, Civo, Escalla, Mayolo y en menor medida los Franquis y Chavarino) para finalmente ser sustituidos a principios del XVII por mercaderes ajenos a la nobleza, por mucho que obtuvieran más tarde ejecutorias ante la Chancillería, y que la población local había visto ascender socialmente como criados de los *nobili novi*: son los Levanto, Capriata, Travesi, Chafino, Zarreta, Tallacarne, Vivaldo, Digheri, Pelerán, Preve, Iluminati... Puede que con estos últimos las élites castellanas si se cierran a los enlaces exogámicos y que obligasen a los genoveses a la endogamia del grupo o por la búsqueda de matrimonio entre la mesocracia y las élites mercantiles menos allegadas al poder político local en el siglo XVII. No durará mucho tiempo este bloqueo. Finalmente, con las propias élites cada vez más permeables a nuevos linajes advenedizos hacen que en el siglo XVIII los descendientes de los genoveses sean tan élite como el resto y los enlaces se multipliquen. Baste el ejemplo de los Iluminati estudiados por Enrique Soria perfectamente integrados en las parentelas de los Cuesta, Pérez de Vargas, Zafra o Espinosa, élite azucarera de la costa granadina<sup>41</sup>.

La abundancia de hijos ilegítimos lejos de mostrar una separación entre la comunidad genovesa y la castellana, nos hace suponer las citadas diferencias sociales en el seno de los ligures, que ya habíamos advertido en ciertas crónicas<sup>42</sup>. Las madres no son mujeres de la élite en la mayoría de los casos y los padres si son mercaderes de cierto nivel y nobleza que luego casarán con damas genovesas o con españolas de la élite. En otros casos vemos como ligures de menor entidad y de orígenes más modestos si desposaron a mujeres ajenas a la élite castellana o incluso legitimaron a sus hijos naturales casando con sus madres como ocurrió con los Tallacarne.

39 VALVERDE FRAIKIN, J., *Catálogo general...*p. 567.

40 SORIA MESA, E., “Poder local...”, *op. cit.*, p. 37.

41 *Ibidem*, pp. 39-41

42 Francisco Henríquez de Jorquera da distinto tratamiento de nobleza y poder a cada genovés. Ver GIRÓN PASCUAL, R. M<sup>a</sup>, “Ricos, nobles y poderosos...”, *op. cit.*

En cualquier caso la notable incidencia de matrimonios exogámicos entre mercaderes genoveses y mujeres castellanas, sobre todo cuando son mujeres de la élite, matiza la percepción extendida en gran medida por la historiografía del rechazo del colectivo genovés por parte de la nobleza castellana a partir de la literatura económica y política. A pesar de las corrientes anti-genovesas tan en boga en el siglo XVII en el Madrid de Quevedo o Gracián, con un exponente notable como el arbitrista Martínez de Mata, que no duda tildar a los genoveses “sanguijuelas” e intentar un tumulto contra ellos en Sevilla, el mercader genovés es un partido apetecible para hijas casaderas en las élites castellanas, difícilmente superable a nivel de riqueza y poder. Ya lo dijo Lope de Vega: “En entrando a competir por dama, aunque más honrada, *ginovés*, músico o cresta, ya entiendes, volver la espalda”<sup>43</sup>.

---

43 Citado en FUCHS, B., “Empire Unmanned: Gender trouble and Genoese Gold in Cervantes’s «The two Damsels»”, PMLA, Vol. 116, No. 2 (2001), p. 291.

